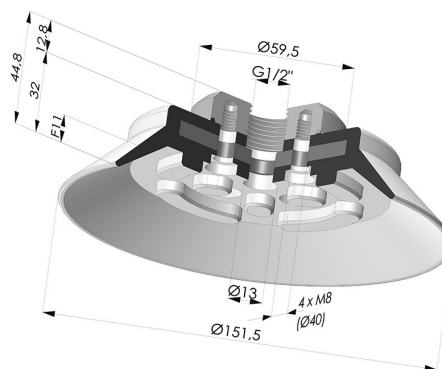
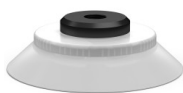


**INFORMAÇÕES TÉCNICAS**

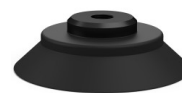
<b>Altura (em mm) :</b>	62
<b>Altura (em mm) :</b>	45
<b>Categoria :</b>	Pratos
<b>diâmetro do cano interno :</b>	Fêmea G1/2"
<b>diâmetro do lábio de contato :</b>	151,5 mm
<b>diâmetro externo :</b>	152 mm
<b>Faixa :</b>	ventosa
<b>Força horizontal :</b>	819 N
<b>Força vertical :</b>	409 N
<b>Forma :</b>	Placa
<b>Número de foles :</b>	0,5 foles
<b>Série :</b>	PFTF
<b>Seta :</b>	11 mm



**Opções:**



- Referência da variação:  
**PFTF 150SSLT 1/2**
- Cor: Translúcido
  - Dureza da costa: SH60
  - Matéria: Silicone



- Referência da variação:  
**PFTF 150SNI 1/2**
- Cor: Preto
  - Dureza da costa: SH50
  - Matéria: Nitrila

**Guia de materiais:**

	Material	Código	Resistência à temperatura (°C)	Flexibilidade	Resistência à abrasão	Resistência UV/Intempéries	Resistência a óleos	Compatibilidade alimentar	Teste de migração
	Silicone Translúcido	SL T	-60/+250	✓✓✓	✓	✓✓✓	✓	FDA ☞☞**	☒
	Nitrila Preto	NI	-10/+80	✓	✓	☒	✓✓	☒	☒

✓✓✓ Excelente | ✓✓ Bom | ✓ Fraca | ☒ Má | ☒☒ Não recomendado

\*Possibilidade de solicitar certificado FDA e/ou CE em diversas referências no momento da encomenda; consulte-nos.

\*\* Certificação de contacto alimentar: (CE) 1935/2004 - (FDA) 21 CFR 177.2600  
 \*\*\* Certificação de contacto alimentar: (CE) 10/2011 - (FDA) 21 CFR

Os pedidos de certificados FDA e/ou CE devem ser efetuados OBRIGATORIAMENTE no momento da encomenda. Um pedido posterior implicará custos adicionais. Para responder às expectativas dos nossos clientes industriais, a NOVACOM dispõe do maior leque de materiais elastoméricos ou termoplásticos. Também podemos desenvolver novos materiais segundo um caderno de encargos preciso, a fim de resolver aplicações específicas para os nossos clientes.