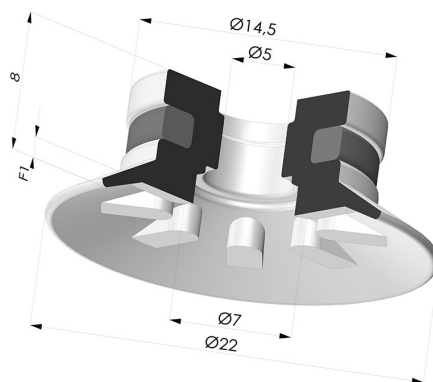


**INFORMAÇÕES TÉCNICAS**

- Altura (em mm) :** 8  
**Categoria :** Pratos  
**diâmetro do cano interno :** 5 mm  
**diâmetro do lábio de contato :** 22 mm  
**Faixa :** ventosa  
**Força horizontal :** 16 N  
**Força vertical :** 8 N  
**Forma :** Placa  
**Número de foles :** 0,5 foles  
**Série :** 90  
**Seta :** 1 mm



**Opções:**



Referência da variação:

**90 20PU A**

- Cor: Azul
- Dureza da costa: SH60
- Matéria: Poliuretano



Referência da variação:

**90 20SL A**

- Cor: Certificação CE vermelha para uso alimentar
- Dureza da costa: SH60
- Matéria: Silicone



Referência da variação:

**90 20SLT A**

- Cor: Translúcido com certificação CE para contato com alimentos
- Dureza da costa: SH60
- Matéria: Silicone



Referência da variação:

**90 20TPU A**

- Cor: Translúcido
- Dureza da costa: SH60
- Matéria: Termoplástico



Referência da variação:

**90 20NI A**

- Cor: Preto
- Dureza da costa: SH50
- Matéria: Nitrila

**Guia de materiais:**

	Material	Código	Resistência à temperatura (°C)	Flexibilidade	Resistência à abrasão	Resistência UV/Intempéries	Resistência a óleos	Compatibilidade alimentar	Teste de migração
	Poliuretano Azul	PU	-20/+80	✓	✓✓✓	✓✓	✓✓	✗	✗
	Silicone Certificação CE vermelha para uso alimentar	SL	-60/+250	✓✓✓	✗	✓✓✓	✗	FDA ☞☞	A, B, D2
	Silicone Translúcido com certificação CE para contato com alimentos	SLT	-60/+250	✓✓✓	✗	✓✓✓	✗	FDA ☞☞	✗

	Nitrila Preto	NI	-10/+80	✓	✓	✗	✓✓	✗	✗
--	---------------	----	---------	---	---	---	----	---	---

Os pedidos de certificados FDA e/ou CE devem ser efetuados OBRIGATORIAMENTE no momento da encomenda. Um pedido posterior implicará custos adicionais. Para responder às expectativas dos nossos clientes industriais, a NOVACOM dispõe do maior leque de materiais elastoméricos ou termoplásticos. Também podemos desenvolver novos materiais segundo um caderno de encargos preciso, a fim de resolver aplicações específicas para os nossos clientes.

 Excelente | 
  Bom | 
  Fraca | 
  Má | 
  Não recomendado

\*Possibilidade de solicitar certificado FDA e/ou CE em diversas referências no momento da encomenda; consulte-nos.

\*\* Certificação de contacto alimentar: (CE) 1935/2004 - (FDA) 21 CFR 177.2600

\*\*\* Certificação de contacto alimentar: (CE) 10/2011 - (FDA) 21 CFR

## Produtos relacionados:



**Ventosa plana Série 90 Ø 22 mm**  
Referência do produto: 90 20--18



**Ventosa plana Série 90 Ø 22 mm**  
Referência do produto: 90 20--FM5



**Ventosa plana Série 90 Ø 22 mm**  
Referência do produto: 90 20--FM5F



**Ventosa plana Série 90 Ø 22 mm**  
Referência do produto: 90 20--FM5GIC