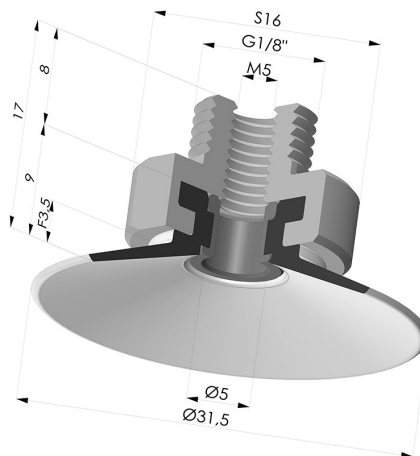


INFORMAÇÕES TÉCNICAS

- Altura (em mm) :** 17
Categoria : Pratos
diâmetro do cano interno : Macho G1/8"
diâmetro do lábio de contato : 31,5 mm
Faixa : ventosa
Força horizontal : 32 N
Força vertical : 16 N
Forma : Placa
Número de foles : 0,5 foles
Série : 9
Seta : 3,5 mm



Opções:



- Referência da variação:
9 30NI M18
 • Cor: Preto
 • Dureza da costa: SH50
 • Matéria: Nitrila



- Referência da variação:
9 30SL M18
 • Cor: Certificação CE vermelha para uso alimentar
 • Dureza da costa: SH60
 • Matéria: Silicone

Guia de materiais:

	Material	Código	Resistência à temperatura (°C)	Flexibilidade	Resistência à abrasão	Resistência UV/Intempéries	Resistência a óleos	Compatibilidade alimentar	Teste de migração
	Nitrila Preto	NI	-10/+80	✓	✓	✗	✓✓	✗	✗
	Silicone Certificação CE vermelha para uso alimentar	SL	-60/+250	✓✓✓	✗	✓✓✓	✗	FDA ☞☞☞	A, B, D2

✓✓✓ Excelente | ✓✓ Bom | ✓ Fraca | ✗ Má | ✗✗ Não recomendado

*Possibilidade de solicitar certificado FDA e/ou CE em diversas referências no momento da encomenda; consulten-nos.

** Certificação de contacto alimentar: (CE) 1935/2004 - (FDA) 21 CFR 177.2600

*** Certificação de contacto alimentar: (CE) 10/2011 - (FDA) 21 CFR

Os pedidos de certificados FDA e/ou CE devem ser efetuados OBRIGATORIAMENTE no momento da encomenda. Um pedido posterior implicará custos adicionais. Para responder às expectativas dos nossos clientes industriais, a NOVACOM dispõe do maior leque de materiais elastoméricos ou termoplásticos. Também podemos desenvolver novos materiais segundo um caderno de encargos preciso, a fim de resolver aplicações específicas para os nossos clientes.

Produtos relacionados:

Ventosa plana Série 9 Ø 31,5 mm
Referência do produto: 9 30-- A

Inserto de crimpagem macho 1/8G
Referência do produto: 9P18A

Rebite para Inserto 9P18A - Alumínio
Referência do produto: 9P18A RIV