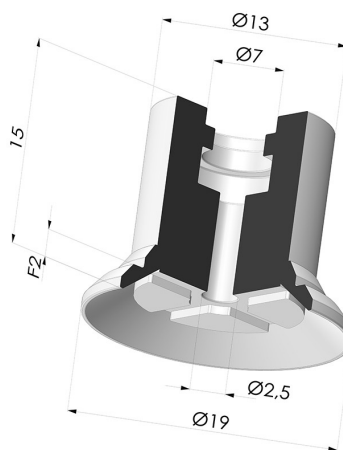


### INFORMAÇÕES TÉCNICAS

<b>Altura (em mm) :</b>	15
<b>Categoria :</b>	Pratos
<b>diâmetro do cano interno :</b>	7 mm
<b>diâmetro do lábio de contato :</b>	19 mm
<b>diâmetro externo :</b>	19 mm
<b>Faixa :</b>	ventosa
<b>Força horizontal :</b>	13 N
<b>Força vertical :</b>	6,5 N
<b>Forma :</b>	Placa
<b>Número de foles :</b>	0,5 foles
<b>Série :</b>	7
<b>Seta :</b>	2 mm



### Opções:



Referência da variação:

**7A 20STL A SH30**

- Cor: Translúcido com certificação CE para contato com alimentos
- Dureza da costa: SH40
- Matéria: Silicone





Referência da variação:

**7A 20STL A SH3**

- Cor: Translúcido
- Dureza da costa: SH30
- Matéria: Silicone

### Guia de materiais:

	Material	Código	Resistência à temperatura (°C)	Flexibilidade	Resistência à abrasão	Resistência UV/Intempéries	Resistência a óleos	Compatibilidade alimentar	Teste de migração
	Silicone Translúcido com certificação CE para contato com alimentos	SLT	-60/+250	✓✓✓	✗	✓✓✓	✗	FDA ☞☞**	✗
	Silicone Translúcido	SL T	-60/+250	✓✓✓	✓	✓✓✓	✓	FDA ☞☞**	✗

Os pedidos de certificados FDA e/ou CE devem ser efetuados OBRIGATORIAMENTE no momento da encomenda. Um pedido posterior implicará custos adicionais. Para responder às expectativas dos nossos clientes industriais, a NOVACOM dispõe do maior leque de materiais elastoméricos ou termoplásticos. Também podemos desenvolver novos materiais segundo um caderno de encargos preciso, a fim de resolver aplicações específicas para os nossos clientes.



Excelente | Bom | Fracas | Má | Não recomendado

\*Possibilidade de solicitar certificado FDA e/ou CE em diversas referências no momento da encomenda; consulte-nos.

\*\* Certificação de contacto alimentar: (CE) 1935/2004 - (FDA) 21 CFR 177.2600

\*\*\* Certificação de contacto alimentar: (CE) 10/2011 - (FDA) 21 CFR

### Produtos relacionados:



#### Inserto removível macho 1/8G

Referência do produto: FTM 15 G1/8 PO