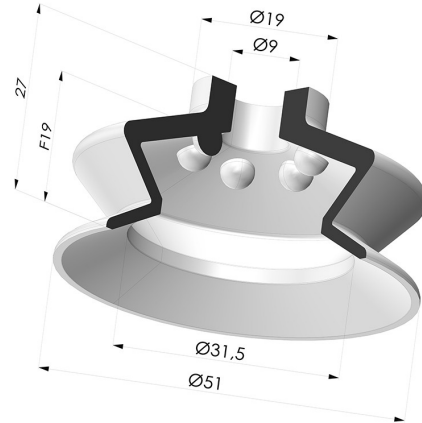


INFORMAÇÕES TÉCNICAS

- Altura (em mm) :** 27
- Categoria :** Com fole
- Cor :** Azul
- diâmetro do cano interno :** 9 mm
- diâmetro do lábio de contato :** 51 mm
- Diâmetro superior :** 9,5 mm
- Dureza da costa :** SH50
- Faixa :** ventosa
- Força horizontal :** 85 N
- Força vertical :** 43 N
- Forma :** 1,5 foles
- Matéria :** Vinil
- Número de foles :** 1,5 foles
- Série :** VCS 1
- Seta :** 19 mm



Opções:




Referência da variação:

VCS 1 51B

- Cor: Azul
- Dureza da costa: SH50
- Matéria: Vinil

Guia de materiais:

	Material	Código	Resistência à temperatura (°C)	Flexibilidade	Resistência à abrasão	Resistência UV/Intempéries	Resistência a óleos	Compatibilidade alimentar	Teste de migração
	Vinil Azul	VI	-30/+65	✓✓	✓✓	✓	✓	✗	✗

Os pedidos de certificados FDA e/ou CE devem ser efetuados OBRIGATORIAMENTE no momento da encomenda. Um pedido posterior implicará custos adicionais. Para responder às expectativas dos nossos clientes industriais, a NOVACOM dispõe do maior leque de materiais elastoméricos ou termoplásticos. Também podemos desenvolver novos materiais segundo um caderno de encargos preciso, a fim de resolver aplicações específicas para os nossos clientes.

 Excelente |
  Bom |
  Fraca |
  Má |
  Não recomendado

*Possibilidade de solicitar certificado FDA e/ou CE em diversas referências no momento da encomenda; consulte-nos.

** Certificação de contacto alimentar: (CE) 1935/2004 - (FDA) 21 CFR 177.2600

*** Certificação de contacto alimentar: (CE) 10/2011 - (FDA) 21 CFR

Produtos relacionados:



Inserto fêmea removível G1/4"
 Referência do produto: D



Inserto removível macho G1/4"
 Referência do produto: E



Inserto removível fêmea G1/8"
 Referência do produto: H



Inserto removível macho G1/8"
 Referência do produto: I



Inserto macho removível M6
 Referência do produto: M6C17

E-mail: info@novacom-grp.com

NOVACOM - Z.A. de Sars et Rosières - 30, rue de l'épau - 59230 ROSULT - França

Tél. : +33 (0)3 27 30 53 53

Número de IVA : FR57 381 120 484