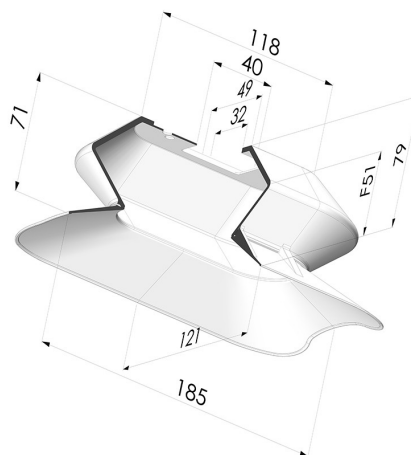


INFORMAÇÕES TÉCNICAS

Altura (em mm) :	79
Categoria :	Oblongo
Comprimento :	185 mm
diâmetro do cano interno :	40x32 mm
Faixa :	ventosa
Força horizontal :	1024 N
Força vertical :	512 N
Forma :	Oblongo
Largura :	121 mm
Massa :	138,6 g
Número de foles :	1,5 foles
Série :	4PA
Seta :	51 mm
Volume :	722,27 cm ³



Opções:



Referência da variação:

4PA19012565SLBLEUA

- Cor: Certificação CE azul para uso alimentar
- Matéria: Silicone

Guia de materiais:

	Material	Código	Resistência à temperatura (°C)	Flexibilidade	Resistência à abrasão	Resistência UV/Intempéries	Resistência a óleos	Compatibilidade alimentar	Teste de migração
	Silicone Certificação CE azul para uso alimentar	SLBLEU	-60/+250	✓✓✓	✗	✓✓✓	✗	FDA ☞☞☞	A, B, D2

Os pedidos de certificados FDA e/ou CE devem ser efetuados OBRIGATORIAMENTE no momento da encomenda. Um pedido posterior implicará custos adicionais. Para responder às expectativas dos nossos clientes industriais, a NOVACOM dispõe do maior leque de materiais elastoméricos ou termoplásticos. Também podemos desenvolver novos materiais segundo um caderno de encargos preciso, a fim de resolver aplicações específicas para os nossos clientes.

✓✓✓ Excelente | ✓✓ Bom | ✓ Fraca | ✗ Má | ✗✗ Não recomendado

*Possibilidade de solicitar certificado FDA e/ou CE em diversas referências no momento da encomenda; consulte-nos.

** Certificação de contacto alimentar: (CE) 1935/2004 - (FDA) 21 CFR 177.2600

*** Certificação de contacto alimentar: (CE) 10/2011 - (FDA) 21 CFR