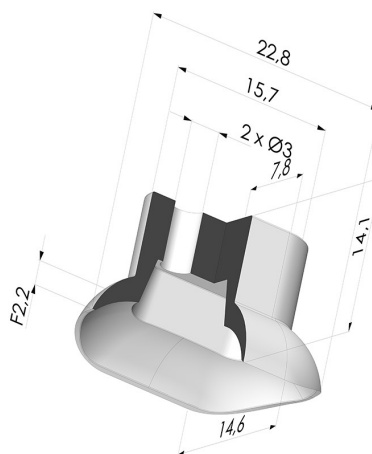


INFORMAÇÕES TÉCNICAS

Altura (em mm) :	14,1
Categoria :	Oblongo
Comprimento :	22,8 mm
diâmetro do cano interno :	2x3 mm
Faixa :	ventosa
Força horizontal :	13 N
Força vertical :	6,5 N
Forma :	Oblongo
Largura :	14,6 mm
Massa :	1,2 g
Número de foles :	0,5 foles
Série :	4
Seta :	2,2 mm
Volume :	1,13 cm ³



Opções:




Referência da variação:

40D-2 25NI A

- Cor: Preto
- Matéria: Nitrila

Guia de materiais:

	Material	Código	Resistência à temperatura (°C)	Flexibilidade	Resistência à abrasão	Resistência UV/Intempéries	Resistência a óleos	Compatibilidade alimentar	Teste de migração
	Nitrila Preto	NI	-10/+80	✓	✓	✗	✓✓	✗	✗

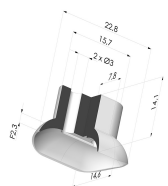
Os pedidos de certificados FDA e/ou CE devem ser efetuados OBRIGATORIAMENTE no momento da encomenda. Um pedido posterior implicará custos adicionais. Para responder às expectativas dos nossos clientes industriais, a NOVACOM dispõe do maior leque de materiais elastoméricos ou termoplásticos. Também podemos desenvolver novos materiais segundo um caderno de encargos preciso, a fim de resolver aplicações específicas para os nossos clientes.

✓✓✓ Excelente | ✓✓ Bom | ✓ Fraca | ✗ Má | ✗✗ Não recomendado

*Possibilidade de solicitar certificado FDA e/ou CE em diversas referências no momento da encomenda; consulte-nos.

** Certificação de contacto alimentar: (CE) 1935/2004 - (FDA) 21 CFR 177.2600
 *** Certificação de contacto alimentar: (CE) 10/2011 - (FDA) 21 CFR

Produtos relacionados:



Ventosa oblonga, série 4, 22,8 x 14,6 mm

Referência do produto: 40D 25-- A