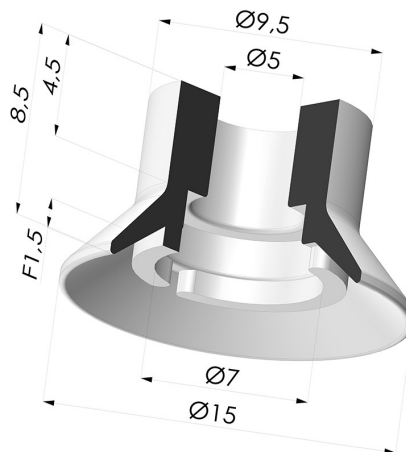


INFORMAÇÕES TÉCNICAS

- Altura (em mm) :** 8,5
Categoria : Pratos
diâmetro do cano interno : 4,8 mm
diâmetro do lábio de contato : 15 mm
Faixa : ventosa
Força horizontal : 7,5 N
Força vertical : 3,5 N
Forma : Placa
Número de foles : 0,5 foles
Série : 7SB
Seta : 1,5 mm



Opções:



Referência da variação:
7SB 15SLT A

- Cor: Translúcido com certificação CE para contato com alimentos
- Dureza da costa: SH60
- Matéria: Silicone



Referência da variação:
7SB 15TPUB A

- Cor: Azul
- Dureza da costa: SH70
- Matéria: Termoplástico



Referência da variação:
7SB 15NI A

- Cor: Preto
- Dureza da costa: SH50
- Matéria: Nitrila

Guia de materiais:

	Material	Código	Resistência à temperatura (°C)	Flexibilidade	Resistência à abrasão	Resistência UV/Intempéries	Resistência a óleos	Compatibilidade alimentar	Teste de migração
	Silicone Translúcido com certificação CE para contato com alimentos	SLT	-60/+250	✓✓✓	✗	✓✓✓	✗	FDA ☞☞☞	✗
	Termoplástico Azul	TPUB	-20/+80	✓	✓✓✓	✓	✓✓	✗	✗
	Nitrila Preto	NI	-10/+80	✓	✓	✗	✓✓	✗	✗

✓✓✓ Excelente | ✓✓ Bom | ✓ Fraca | ✗ Má | ✗✗ Não recomendado

*Possibilidade de solicitar certificado FDA e/ou CE em diversas referências no momento da encomenda; consulte-nos.

** Certificação de contacto alimentar: (CE) 1935/2004 - (FDA) 21 CFR 177.2600

*** Certificação de contacto alimentar: (CE) 10/2011 - (FDA) 21 CFR

Os pedidos de certificados FDA e/ou CE devem ser efetuados OBRIGATORIAMENTE no momento da encomenda. Um pedido posterior implicará custos adicionais. Para responder às expectativas dos nossos clientes industriais, a NOVACOM dispõe do maior leque de materiais elastoméricos ou termoplásticos. Também podemos desenvolver novos materiais segundo um caderno de encargos preciso, a fim de resolver aplicações específicas para os nossos clientes.

Produtos relacionados:



Adaptador - Fêmea 1/8G - Fêmea M5

Referência do produto: ADA G1/8F M5F



Adaptador - Macho 1/8G - Fêmea M5

Referência do produto: ADA G1/8M M5F



Parafuso M5 - diâmetro da cabeça de 8 mm - comprimento de 9 mm

Referência do produto: SCR 15 M5M