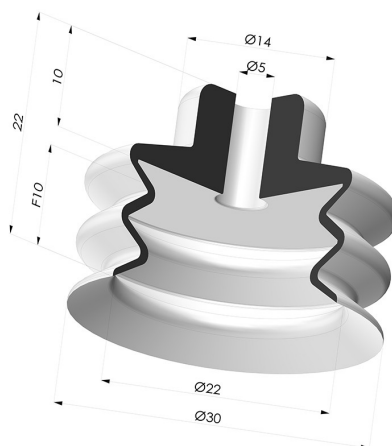


INFORMAÇÕES TÉCNICAS

Altura (em mm) :	22
Categoria :	Com fole
diâmetro do cano interno :	5 mm
diâmetro do lábio de contato :	30 mm
Diâmetro superior :	4,8 mm
Faixa :	ventosa
Força horizontal :	32 N
Força vertical :	16 N
Forma :	2.5 Foles
Massa :	4,60 g
Número de foles :	2.5 Foles
Série :	AR VF
Seta :	10 mm
Volume :	25,1 cm ³



Opções:

Referência da variação:

AR VF 30SLT A

- Cor: Translúcido com certificação CE para contato com alimentos
- Dureza da costa: SH60
- Matéria: Silicone

Guia de materiais:

Material	Código	Resistência à temperatura (°C)	Flexibilidade	Resistência à abrasão	Resistência UV/Intempéries	Resistência a óleos	Compatibilidade alimentar	Teste de migração
Silicone Translúcido com certificação CE para contato com alimentos	SLT	-60/+250	✓✓✓	✗	✓✓✓	✗	FDA ☞☞**	✗

Os pedidos de certificados FDA e/ou CE devem ser efetuados OBRIGATORIAMENTE no momento da encomenda. Um pedido posterior implicará custos adicionais. Para responder às expectativas dos nossos clientes industriais, a NOVACOM dispõe do maior leque de materiais elastoméricos ou termoplásticos. Também podemos desenvolver novos materiais segundo um caderno de encargos preciso, a fim de resolver aplicações específicas para os nossos clientes.

✓✓✓ Excelente | ✓✓ Bom | ✓ Fraca | ✗ Má | ✗✗ Não recomendado

*Possibilidade de solicitar certificado FDA e/ou CE em diversas referências no momento da encomenda; consulte-nos.

** Certificação de contacto alimentar: (CE) 1935/2004 - (FDA) 21 CFR 177.2600

*** Certificação de contacto alimentar: (CE) 10/2011 - (FDA) 21 CFR

Produtos relacionados:



Inserto fêmea removível G1/4"
Referência do produto: B



Inserto removível macho G1/4"
Referência do produto: C



Inserto removível fêmea G1/8"
Referência do produto: F



Inserto removível macho G1/8"
Referência do produto: G