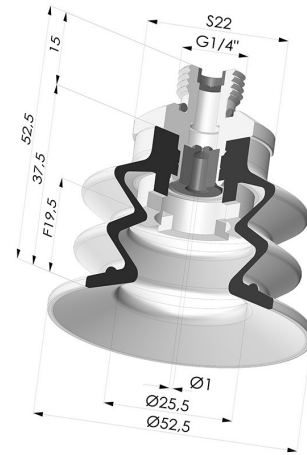


INFORMAZIONI TECNICHE

- Altezza (in mm) :** 52.5
Categoria : A soffiatti
Corsa : 19.5 mm
Diametro del collo interno : Maschio G1/4"
Diametro labbro : 52 mm
Forma : 2,5 soffiatti
Forza orizzontale : 92 N
Forza verticale : 46 N
Gamma : Ventosa
Numero di soffiatti : 2,5 soffiatti
Serie : 96



Varianti:



Riferimento variante:
96 52SL 14D-2-GIC

- Colore: Rosso Certificato alimentare CE
- Durezza Shore: SH 60
- Materiale: Silicene



Riferimento variante:
96 52SLT 14D-2-GIC

- Colore: Trasparente Certificato alimentare CE
- Durezza Shore: SH 60
- Materiale: Silicene



Riferimento variante:
96 52NI 14D-2-GIC

- Colore: Nero
- Durezza Shore: SH50
- Materiale: Nitrile



Riferimento variante:
96 52NR 14D-2-GIC

- Colore: Grigio
- Durezza Shore: SH50
- Materiale: Gomma naturale

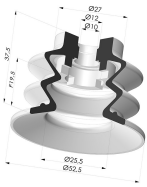
Guida ai materiali:

	Materiale	Codice	Resistenza temperatura (°C)	Flessibilità	Resistenza abrasione	Resistenza UV/Intemperie	Resistenza oli	Compatibilità alimentare	Test di migrazione
	Silicone Rosso Certificato alimentare CE	SL	-60/+250	✓✓✓	✗	✓✓✓	✗	FDA ☞☞	A, B, D2
	Silicone Trasparente Certificato alimentare CE	SLT	-60/+250	✓✓✓	✗	✓✓✓	✗	FDA ☞☞	✗
	Nitrile Nero	NI	-10/+80	✓	✓	✗	✓✓	✗	✗
	Gomma naturale Grigio	NR	-20/+70	✓✓✓	✓✓	✗✗	✗✗	✗	✗

Le richieste di certificati FDA e/o CE devono essere effettuate **OBBLIGATORIAMENTE** al momento dell'ordine. Una richiesta successiva comporterà costi aggiuntivi. Per soddisfare le aspettative dei nostri clienti industriali, NOVACOM dispone della più ampia gamma di materiali elastomerici o termoplastici. Possiamo inoltre sviluppare nuovi materiali secondo un capitolato tecnico preciso, al fine di risolvere applicazioni specifiche per i nostri clienti.

Eccellente | Buona | Media | Bassa | Non raccomandato
 *È possibile richiedere un certificato FDA e/o CE su diverse referenze al momento dell'ordine; contattateci.
 ** Certificazione per contatto alimentare: (CE) 1935/2004 - (FDA) 21 CFR 177.2600
 *** Certificazione per contatto alimentare: (CE) 10/2011 - (FDA) 21 CFR

Prodotti correlati:



Ventosa 2.5 Soffietti Serie 96 Ø 52MM

Riferimento prodotto: 96 52-- A



Inserto a resca Maschio G1/4" - con foro calibrato

Riferimento prodotto: 9G14-2-GIC