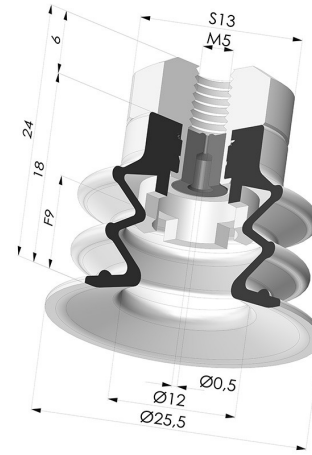


INFORMAZIONI TECNICHE

- Altezza (in mm) :** 24
- Categoria :** A soffiatti
- Corsa :** 9 mm
- Diametro del collo interno :** M5
- Diametro labbro :** 25 mm
- Forma :** 2,5 soffiatti
- Forza orizzontale :** 20 N
- Forza verticale :** 10 N
- Gamma :** Ventosa
- Numero di soffiatti :** 2,5 soffiatti
- Serie :** 96



Varianti:



Riferimento variante:
96 25SL FM5GIC

- Colore: Rosso Certificato alimentare CE
- Durezza Shore: SH 60
- Materiale: Silicone



Riferimento variante:
96 25SLT FM5GIC

- Colore: Trasparente Certificato alimentare CE
- Durezza Shore: SH 60
- Materiale: Silicone



Riferimento variante:
96 25NI FM5GIC

- Colore: Nero
- Durezza Shore: SH50
- Materiale: Nitrile



Riferimento variante:
96 25NR FM5GIC

- Colore: Grigio
- Durezza Shore: SH50
- Materiale: Gomma naturale

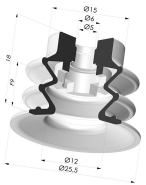
Guida ai materiali:

| | Materiale | Codice | Resistenza temperatura (°C) | Flessibilità | Resistenza abrasione | Resistenza UV/Intemperie | Resistenza oli | Compatibilità alimentare | Test di migrazione |
|---|--|--------|-----------------------------|--------------|----------------------|--------------------------|----------------|--------------------------|--------------------|
|  | Silicone Rosso Certificato alimentare CE | SL | -60/+250 | ✓✓✓ | ✗ | ✓✓✓ | ✗ | FDA ☞☞ | A, B, D2 |
|  | Silicone Trasparente Certificato alimentare CE | SLT | -60/+250 | ✓✓✓ | ✗ | ✓✓✓ | ✗ | FDA ☞☞ | ✗ |
|  | Nitrile Nero | NI | -10/+80 | ✓ | ✓ | ✗ | ✓✓ | ✗ | ✗ |
|  | Gomma naturale Grigio | NR | -20/+70 | ✓✓✓ | ✓✓ | ✗✗ | ✗✗ | ✗ | ✗ |

✓✓✓✓ Eccellente | ✓✓✓ Buona | ✓✓ Media | ✗ Bassa | ✗✗ Non raccomandato
 *È possibile richiedere un certificato FDA e/o CE su diverse referenze al momento dell'ordine; contattateci.
 ** Certificazione per contatto alimentare: (CE) 1935/2004 - (FDA) 21 CFR 177.2600
 *** Certificazione per contatto alimentare: (CE) 10/2011 - (FDA) 21 CFR

Le richieste di certificati FDA e/o CE devono essere effettuate OBBLIGATORIAMENTE al momento dell'ordine. Una richiesta successiva comporterà costi aggiuntivi. Per soddisfare le aspettative dei nostri clienti industriali, NOVACOM dispone della più ampia gamma di materiali elastomerici o termoplastici. Possiamo inoltre sviluppare nuovi materiali secondo un capitolato tecnico preciso, al fine di risolvere applicazioni specifiche per i nostri clienti.

Prodotti correlati:



Ventosa 2.5 Soffietti Serie 96 Ø 25MM

Riferimento prodotto: 96 25-- A



Insetto a resca Femmina M5 - con foro calibrato

Riferimento prodotto: 9PM5-2-GIC