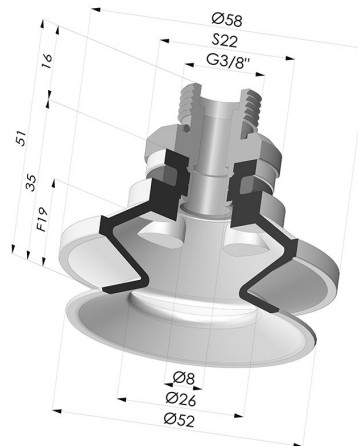


INFORMAZIONI TECNICHE

- Altezza (in mm) :** 51
Categoria : A soffiatti
Corsa : 19 mm
Diametro del collo interno : Maschio G3/8"
Diametro labbro : 50 mm
Forma : 1,5 soffiatti
Forza orizzontale : 82 N
Forza verticale : 41 N
Gamma : Ventosa
Numero di soffiatti : 1,5 soffiatti
Serie : 91



Varianti:



- Riferimento variante:
91 50NI 38D-2
 - Colore: Nero
 - Durezza Shore: SH50
 - Materiale: Nitrile



- Riferimento variante:
91 50SL 38D-2
 - Colore: Rosso Certificato alimentare CE
 - Durezza Shore: SH 60
 - Materiale: Silicone



- Riferimento variante:
91 50SLT 38D-2
 - Colore: Trasparente Certificato alimentare CE
 - Durezza Shore: SH 60
 - Materiale: Silicone



- Riferimento variante:
91 50MNT 38D-2
 - Colore: Bordeaux
 - Durezza Shore: SH 60
 - Materiale: Antialone

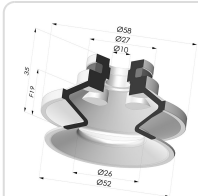
Guida ai materiali:

| | Materiale | Codice | Resistenza temperatura (°C) | Flessibilità | Resistenza abrasione | Resistenza UV/Intemperie | Resistenza oli | Compatibilità alimentare | Test di migrazione |
|---|--|--------|-----------------------------|--------------|----------------------|--------------------------|----------------|--------------------------|--------------------|
|  | Nitrile Nero | NI | -10/+80 | ✓ | ✓ | ✗ | ✓✓ | ✗ | ✗ |
|  | Silicone Rosso Certificato alimentare CE | SL | -60/+250 | ✓✓✓ | ✗ | ✓✓✓ | ✗ | FDA ☞☞ | A, B, D2 |
|  | Silicone Trasparente Certificato alimentare CE | SLT | -60/+250 | ✓✓✓ | ✗ | ✓✓✓ | ✗ | FDA ☞☞ | ✗ |
|  | Antialone Bordeaux | MNT | -20/+160 | ✓ | ✓ | ✓✓✓ | ✓✓✓ | ✗ | ✗ |

Le richieste di certificati FDA e/o CE devono essere effettuate **OBBLIGATORIAMENTE** al momento dell'ordine. Una richiesta successiva comporterà costi aggiuntivi. Per soddisfare le aspettative dei nostri clienti industriali, NOVACOM dispone della più ampia gamma di materiali elastomerici o termoplastici. Possiamo inoltre sviluppare nuovi materiali secondo un capitolato tecnico preciso, al fine di risolvere applicazioni specifiche per i nostri clienti.

✓✓✓✓ Eccellente | ✓✓✓ Buona | ✓✓ Media | ✗ Bassa | ✗✗ Non raccomandato
 *È possibile richiedere un certificato FDA e/o CE su diverse referenze al momento dell'ordine; contattateci.
 ** Certificazione per contatto alimentare: (CE) 1935/2004 - (FDA) 21 CFR 177.2600
 *** Certificazione per contatto alimentare: (CE) 10/2011 - (FDA) 21 CFR

Prodotti correlati:



Ventosa 1.5 Soffietti Serie 91 Ø 50MM

Riferimento prodotto: 91 50-- A



Inserto a resca Maschio G3/8"

Riferimento prodotto: 9G38-2