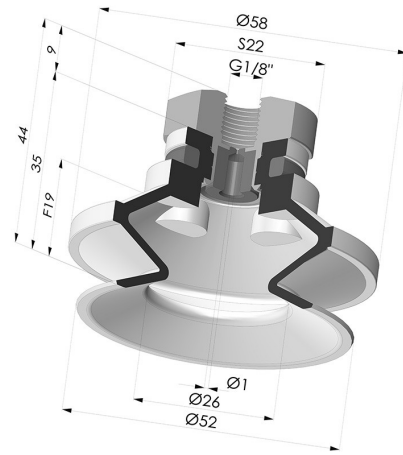


INFORMAZIONI TECNICHE

- Gamma :** Ventosa
Categoria : A soffiatti
Serie : 91
Altezza (in mm) : 44
Forma : 1,5 soffiatti
Diametro labbro : 50 mm
Diametro del collo interno : Femmina G1/8"
Numero di soffiatti : 1,5 soffiatti
Forza orizzontale : 82 N
Forza verticale : 41 N
Corsa : 19 mm



Varianti:



Riferimento variante:
91 50NI 18D-2-GIC

- Colore: Nero
- Durezza Shore: SH50
- Materiale: Nitrile



Riferimento variante:
91 50SL 18D-2-GIC

- Colore: Rosso Certificato alimentare CE
- Durezza Shore: SH 60
- Materiale: Silicone



Riferimento variante:
91 50SLT 18D-2-GIC

- Colore: Trasparente
- Certificato alimentare CE
- Durezza Shore: SH 60
- Materiale: Silicone



Riferimento variante:
91 50MNT 18D-2-GIC

- Colore: Bordeaux
- Durezza Shore: SH 60
- Materiale: Antialone

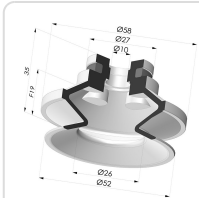
Guida ai materiali:

	Materiale	Codice	Resistenza temperatura (°C)	Flessibilità	Resistenza abrasione	Resistenza UV/Intemperie	Resistenza oli	Compatibilità alimentare	Test di migrazione
	Nitrile Nero (Shore SH50)	NI	-10/+80	✓	✓	✗	✓✓	✗	✗
	Silicone Rosso Certificato alimentare CE (Shore SH 60)	SL	-60/+250	✓✓✓	✗	✓✓✓	✗	FDA ☞☞	A, B, D2
	Silicone Trasparente Certificato alimentare CE (Shore SH 60)	SLT	-60/+250	✓✓✓	✗	✓✓✓	✗	FDA ☞☞	✗
	Antialone Bordeaux (Shore SH 60)	MNT	-20/+160	✓	✓	✓✓✓	✓✓✓	✗	✗

Le richieste di certificati FDA e/o CE devono essere effettuate **OBBLIGATORIAMENTE** al momento dell'ordine. Una richiesta successiva comporterà costi aggiuntivi. Per soddisfare le aspettative dei nostri clienti industriali, NOVACOM dispone della più ampia gamma di materiali elastomerici o termoplastici. Possiamo inoltre sviluppare nuovi materiali secondo un capitolato tecnico preciso, al fine di risolvere applicazioni specifiche per i nostri clienti.

 Eccellente |
  Buona |
  Media |
  Bassa |
  Non raccomandato
 *È possibile richiedere un certificato FDA e/o CE su diverse referenze al momento dell'ordine; contattateci.
 ** Certificazione per contatto alimentare: (CE) 1935/2004 - (FDA) 21 CFR 177.2600
 *** Certificazione per contatto alimentare: (CE) 10/2011 - (FDA) 21 CFR

Prodotti correlati:



Ventosa 1.5 Soffietti Serie 91 Ø 50MM

Riferimento prodotto: 91 50-- A



Inserto a resca Femmina G1/8" - con foro calibrato

Riferimento prodotto: 9G18-2-GIC