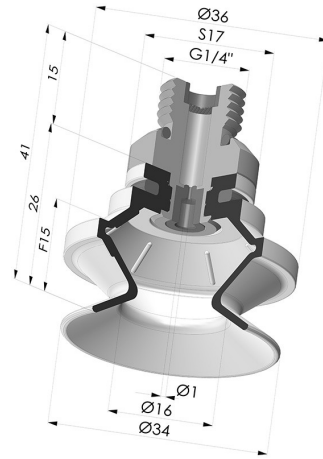


**INFORMAZIONI TECNICHE**

- Altezza (in mm) :** 41  
**Categoria :** A soffiatti  
**Corsa :** 15 mm  
**Diametro del collo interno :** G1/4"  
**Diametro labbro :** 34 mm  
**Forma :** 1,5 soffiatti  
**Forza orizzontale :** 6.9 N  
**Forza verticale :** 3.4 N  
**Gamma :** Ventosa  
**Numero di soffiatti :** 1,5 soffiatti  
**Serie :** 91



**Varianti:**



- Riferimento variante:  
**91 31NI 14D-2-GIC**
- Colore: Nero
  - Materiale: Nitrile



- Riferimento variante:  
**91 31SL 14D-2-GIC**
- Colore: Rosso Certificato alimentare CE
  - Durezza Shore: SH 60
  - Materiale: Silicone



- Riferimento variante:  
**91 31SLT 14D-2-GIC**
- Colore: Trasparente Certificato alimentare CE
  - Durezza Shore: SH 60
  - Materiale: Silicone

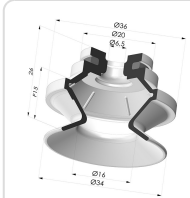
**Guida ai materiali:**

	Materiale	Codice	Resistenza temperatura (°C)	Flessibilità	Resistenza abrasione	Resistenza UV/Intemperie	Resistenza oli	Compatibilità alimentare	Test di migrazione
	Nitrile Nero	NI	-10/+80	✓	✓	✗	✓✓	✗	✗
	Silicone Rosso Certificato alimentare CE	SL	-60/+250	✓✓✓	✗	✓✓✓	✗	FDA 🍴🍴**	A, B, D2
	Silicone Trasparente Certificato alimentare CE	SLT	-60/+250	✓✓✓	✗	✓✓✓	✗	FDA 🍴🍴**	✗

Le richieste di certificati FDA e/o CE devono essere effettuate **OBBLIGATORIAMENTE** al momento dell'ordine. Una richiesta successiva comporterà costi aggiuntivi. Per soddisfare le aspettative dei nostri clienti industriali, NOVACOM dispone della più ampia gamma di materiali elastomerici o termoplastici. Possiamo inoltre sviluppare nuovi materiali secondo un capitolato tecnico preciso, al fine di risolvere applicazioni specifiche per i nostri clienti.

✓✓✓ Eccellente | ✓✓ Buona | ✓ Media | ✗ Bassa | ✗✗ Non raccomandato  
 \*È possibile richiedere un certificato FDA e/o CE su diverse referenze al momento dell'ordine; contattateci.  
 \*\* Certificazione per contatto alimentare: (CE) 1935/2004 - (FDA) 21 CFR 177.2600  
 \*\*\* Certificazione per contatto alimentare: (CE) 10/2011 - (FDA) 21 CFR

## Prodotti correlati:



### **Ventosa 1.5 Soffietti Serie 91 Ø 34MM**

Riferimento prodotto: 91 31-- A



### **Inserto a resca Maschio G1/4" - con foro calibrato**

Riferimento prodotto: 9M14-2-GIC