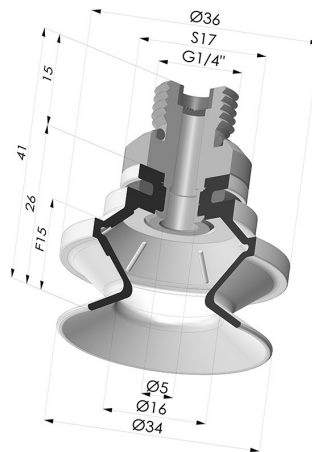


INFORMAZIONI TECNICHE

- Altezza (in mm) :** 41
Categoria : A soffiatti
Corsa : 15 mm
Diametro del collo interno : Maschio G1/4"
Diametro labbro : 34 mm
Forma : 1,5 soffiatti
Forza orizzontale : 38 N
Forza verticale : 19 N
Gamma : Ventosa
Numero di soffiatti : 1,5 soffiatti
Serie : 91



Varianti:



- Riferimento variante:
91 31NI 14D-2-F
 • Colore: Nero
 • Materiale: Nitrile






- Riferimento variante:
91 31SL 14D-2-F
 • Colore: Rosso Certificato alimentare CE
 • Durezza Shore: SH 60
 • Materiale: Silicone



- Riferimento variante:
91 31SLT 14D-2-F
 • Colore: Trasparente Certificato alimentare CE
 • Durezza Shore: SH 60
 • Materiale: Silicone

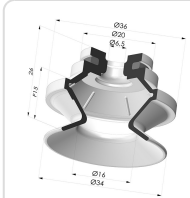
Guida ai materiali:

	Materiale	Codice	Resistenza temperatura (°C)	Flessibilità	Resistenza abrasione	Resistenza UV/Intemperie	Resistenza oli	Compatibilità alimentare	Test di migrazione
	Nitrile Nero	NI	-10/+80	✓	✓	✗	✓✓	✗	✗
	Silicone Rosso Certificato alimentare CE	SL	-60/+250	✓✓✓	✗	✓✓✓	✗	FDA ☞☞	A, B, D2
	Silicone Trasparente Certificato alimentare CE	SLT	-60/+250	✓✓✓	✗	✓✓✓	✗	FDA ☞☞	✗

Le richieste di certificati FDA e/o CE devono essere effettuate **OBBLIGATORIAMENTE** al momento dell'ordine. Una richiesta successiva comporterà costi aggiuntivi. Per soddisfare le aspettative dei nostri clienti industriali, NOVACOM dispone della più ampia gamma di materiali elastomerici o termoplastici. Possiamo inoltre sviluppare nuovi materiali secondo un capitolato tecnico preciso, al fine di risolvere applicazioni specifiche per i nostri clienti.

 Eccellente |
  Buona |
  Media |
  Bassa |
  Non raccomandato
 *È possibile richiedere un certificato FDA e/o CE su diverse referenze al momento dell'ordine; contattateci.
 ** Certificazione per contatto alimentare: (CE) 1935/2004 - (FDA) 21 CFR 177.2600
 *** Certificazione per contatto alimentare: (CE) 10/2011 - (FDA) 21 CFR

Prodotti correlati:



Ventosa 1.5 Soffietti Serie 91 Ø 34MM

Riferimento prodotto: 91 31-- A



Inserto a resca Maschio G1/4" - con Filtro

Riferimento prodotto: 9M14-2-F