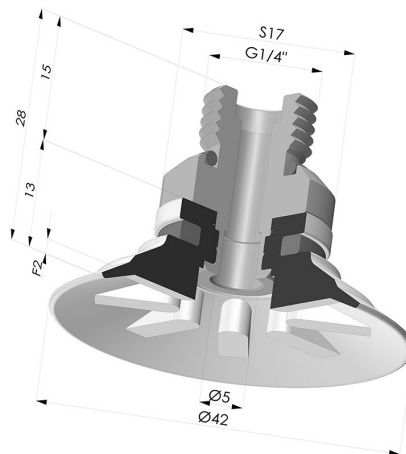


INFORMAZIONI TECNICHE

Altezza (in mm) :	28
Categoria :	Piatte
Corsa :	2 mm
Diametro del collo interno :	G1/4
Diametro labbro :	42
Forma :	Piatta
Forza orizzontale :	60 N
Forza verticale :	30 N
Gamma :	Ventosa
Numero di soffietti :	0.5 soffietto
Serie :	90



Varianti:



Riferimento variante:
90 40SL 14D-2

- Colore: Rosso Certificato alimentare CE
- Durezza Shore: SH 60
- Materiale: Silicone



Riferimento variante:
90 40SLT 14D-2

- Colore: Trasparente Certificato alimentare CE
- Durezza Shore: SH 60
- Materiale: Silicone



Riferimento variante:
90 40NI 14D-2

- Colore: Nero
- Durezza Shore: SH50
- Materiale: Nitrile



Riferimento variante:
90 40PU 14D-2

- Colore: Blu
- Durezza Shore: SH 60
- Materiale: PU



Riferimento variante:
90 40TPU 14D-2

- Colore: Trasparente
- Durezza Shore: SH70
- Materiale: Termoplastica

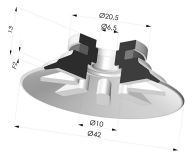
Guida ai materiali:

	Materiale	Codice	Resistenza temperatura (°C)	Flessibilità	Resistenza abrasione	Resistenza UV/Intemperie	Resistenza oli	Compatibilità alimentare	Test di migrazione
	Silicone Rosso Certificato alimentare CE	SL	-60/+250	✓✓✓	✗	✓✓✓	✗	FDA ☞☞	A, B, D2
	Silicone Trasparente Certificato alimentare CE	SLT	-60/+250	✓✓✓	✗	✓✓✓	✗	FDA ☞☞	✗
	Nitrile Nero	NI	-10/+80	✓	✓	✗	✓✓	✗	✗
	Termoplastica Trasparente	TPU	-20/+80	✓	✓✓✓	✓	✓✓	✗	✗

Le richieste di certificati FDA e/o CE devono essere effettuate **OBBLIGATORIAMENTE** al momento dell'ordine. Una richiesta successiva comporterà costi aggiuntivi. Per soddisfare le aspettative dei nostri clienti industriali, NOVACOM dispone della più ampia gamma di materiali elastomerici o termoplastici. Possiamo inoltre sviluppare nuovi materiali secondo un capitolato tecnico preciso, al fine di risolvere applicazioni specifiche per i nostri clienti.

✓✓✓ Eccellente | ✓✓ Buona | ✓ Media | ✗ Bassa | ✗✗ Non raccomandato
*È possibile richiedere un certificato FDA e/o CE su diverse referenze al momento dell'ordine; contattateci.
** Certificazione per contatto alimentare: (CE) 1935/2004 - (FDA) 21 CFR 177.2600
*** Certificazione per contatto alimentare: (CE) 10/2011 - (FDA) 21 CFR

Prodotti correlati:



Ventosa Piatta Serie 90 Ø 42,3MM

Riferimento prodotto: 90 40-- A



Insetto a resca Maschio G1/4"

Riferimento prodotto: 9M14-2