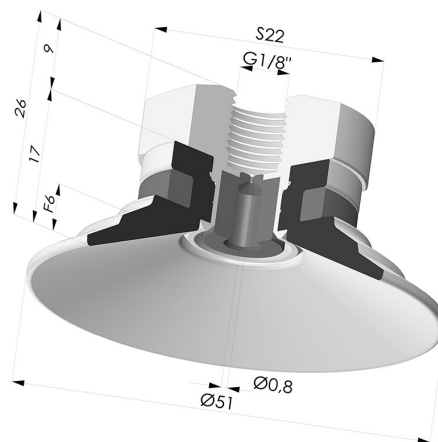


INFORMAZIONI TECNICHE

- Gamma :** Ventosa
Categoria : Piatte
Serie : 9
Altezza (in mm) : 26
Forma : Piatta
Diametro labbro : 51 mm
Diametro del collo interno : Femmina G1/8"
Numero di soffietti : 0.5 soffietto
Forza orizzontale : 88 N
Forza verticale : 44 N
Corsa : 6 mm



Varianti:



Riferimento variante:
9 50SL 18D-2-GIC

- Colore: Rosso Certificato alimentare CE
- Durezza Shore: SH 60
- Materiale: Silicone



Riferimento variante:
9 50SLT 18D-2-GIC




- Colore: Trasparente Certificato alimentare CE
- Durezza Shore: SH 60
- Materiale: Silicone



Riferimento variante:
9 50NI 18D-2-GIC

- Colore: Nero
- Durezza Shore: SH50
- Materiale: Nitrile

Guida ai materiali:

| | Materiale | Codice | Resistenza temperatura (°C) | Flessibilità | Resistenza abrasione | Resistenza UV/Intemperie | Resistenza oli | Compatibilità alimentare | Test di migrazione |
|---|--|--------|-----------------------------|--------------|----------------------|--------------------------|----------------|--------------------------|--------------------|
|  | Silicone Rosso Certificato alimentare CE (Shore SH 60) | SL | -60/+250 | ✓✓✓ | ✗ | ✓✓✓ | ✗ | FDA ☞☞ | A, B, D2 |
|  | Silicone Trasparente Certificato alimentare CE (Shore SH 60) | SLT | -60/+250 | ✓✓✓ | ✗ | ✓✓✓ | ✗ | FDA ☞☞ | ✗ |
|  | Nitrile Nero (Shore SH50) | NI | -10/+80 | ✓ | ✓ | ✗ | ✓✓ | ✗ | ✗ |

Le richieste di certificati FDA e/o CE devono essere effettuate OBBLIGATORIAMENTE al momento dell'ordine. Una richiesta successiva comporterà costi aggiuntivi. Per soddisfare le aspettative dei nostri clienti industriali, NOVACOM dispone della più ampia gamma di materiali elastomerici o termoplastici. Possiamo inoltre sviluppare nuovi materiali secondo un capitolato tecnico preciso, al fine di risolvere applicazioni specifiche per i nostri clienti.

✓✓✓✓ Eccellente | ✓✓✓ Buona | ✓ Media | ✗ Bassa | ✗✗ Non raccomandato
 *È possibile richiedere un certificato FDA e/o CE su diverse referenze al momento dell'ordine; contattateci.
 ** Certificazione per contatto alimentare: (CE) 1935/2004 - (FDA) 21 CFR 177.2600
 *** Certificazione per contatto alimentare: (CE) 10/2011 - (FDA) 21 CFR

Prodotti correlati:



Ventosa Piatta Serie 9 Ø 51MM

Riferimento prodotto: 9 50-- A



Inserto a resca Femmina G1/8" - con foro calibrato

Riferimento prodotto: 9G18-2-GIC