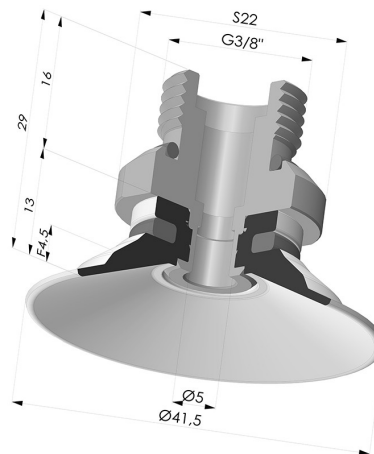


INFORMAZIONI TECNICHE

- Gamma :** Ventosa
Categoria : Piatte
Serie : 9
Altezza (in mm) : 29
Forma : Piatta
Diametro labbro : 41.5 mm
Diametro del collo interno : Maschio G3/8"
Numero di soffietti : 0.5 soffietto
Forza orizzontale : 57.5 N
Forza verticale : 29 N
Corsa : 4.5 mm



Varianti:



Riferimento variante:
9 40SL 38D-2

- Colore: Rosso Certificato alimentare CE
- Durezza Shore: SH 60
- Materiale: Silicone



Riferimento variante:
9 40SLT 38D-2




- Colore: Trasparente Certificato alimentare CE
- Durezza Shore: SH 60
- Materiale: Silicone



Riferimento variante:
9 40NI 38D-2

- Colore: Nero
- Durezza Shore: SH50
- Materiale: Nitrile

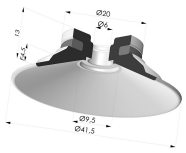
Guida ai materiali:

	Materiale	Codice	Resistenza temperatura (°C)	Flessibilità	Resistenza abrasione	Resistenza UV/Intemperie	Resistenza oli	Compatibilità alimentare	Test di migrazione
	Silicone Rosso Certificato alimentare CE (Shore SH 60)	SL	-60/+250	✓✓✓	✗	✓✓✓	✗	FDA ☞☞	A, B, D2
	Silicone Trasparente Certificato alimentare CE (Shore SH 60)	SLT	-60/+250	✓✓✓	✗	✓✓✓	✗	FDA ☞☞	✗
	Nitrile Nero (Shore SH50)	NI	-10/+80	✓	✓	✗	✓✓	✗	✗

Le richieste di certificati FDA e/o CE devono essere effettuate OBBLIGATORIAMENTE al momento dell'ordine. Una richiesta successiva comporterà costi aggiuntivi. Per soddisfare le aspettative dei nostri clienti industriali, NOVACOM dispone della più ampia gamma di materiali elastomerici o termoplastici. Possiamo inoltre sviluppare nuovi materiali secondo un capitolato tecnico preciso, al fine di risolvere applicazioni specifiche per i nostri clienti.

✓✓✓✓ Eccellente | ✓✓✓ Buona | ✓ Media | ✗ Bassa | ✗✗ Non raccomandato
 *È possibile richiedere un certificato FDA e/o CE su diverse referenze al momento dell'ordine; contattateci.
 ** Certificazione per contatto alimentare: (CE) 1935/2004 - (FDA) 21 CFR 177.2600
 *** Certificazione per contatto alimentare: (CE) 10/2011 - (FDA) 21 CFR

Prodotti correlati:



Ventosa Piatta Serie 9 Ø 41,5MM

Riferimento prodotto: 9 40-- A



Insetto a resca Maschio G3/8"

Riferimento prodotto: 9M38-2