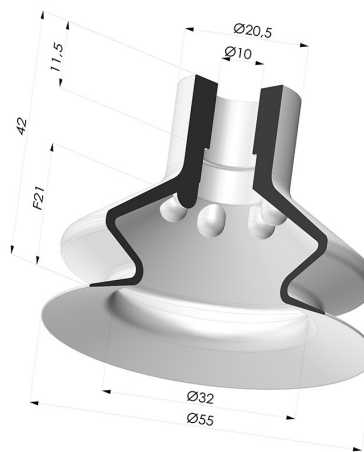


INFORMAZIONI TECNICHE

Altezza (in mm) :	42
Categoria :	A soffiatti
Corsa :	21 mm
Diametro alto :	10 mm
Diametro del collo interno :	10 mm
Diametro labbro :	55 mm
Forma :	1,5 soffiatti
Forza orizzontale :	106.5 N
Forza verticale :	53.5 N
Gamma :	Ventosa
Massa :	14 g
Numero di soffiatti :	1,5 soffiatti
Serie :	AR VF
Volume :	47.33 cm ³



Varianti:

Riferimento variante:

AR VF 56PU A

- Colore: Blu
- Durezza Shore: SH70
- Materiale: Termoplastica

Guida ai materiali:

	Materiale	Codice	Resistenza temperatura (°C)	Flessibilità	Resistenza abrasione	Resistenza UV/Intemperie	Resistenza oli	Compatibilità alimentare	Test di migrazione
	Termoplastica Blu	TPUB	-20/+80	✓	✓✓✓	✓	✓✓	✗	✗

✓✓✓✓ Eccellente | ✓✓ Buona | ✓ Media | ✗ Bassa | ✗✗ Non raccomandato

*È possibile richiedere un certificato FDA e/o CE su diverse referenze al momento dell'ordine; contattateci.

** Certificazione per contatto alimentare: (CE) 1935/2004 - (FDA) 21 CFR 177.2600

*** Certificazione per contatto alimentare: (CE) 10/2011 - (FDA) 21 CFR

Le richieste di certificati FDA e/o CE devono essere effettuate **OBBLIGATORIAMENTE** al momento dell'ordine. Una richiesta successiva comporterà costi aggiuntivi. Per soddisfare le aspettative dei nostri clienti industriali, NOVACOM dispone della più ampia gamma di materiali elastomerici o termoplastici. Possiamo inoltre sviluppare nuovi materiali secondo un capitolato tecnico preciso, al fine di risolvere applicazioni specifiche per i nostri clienti.