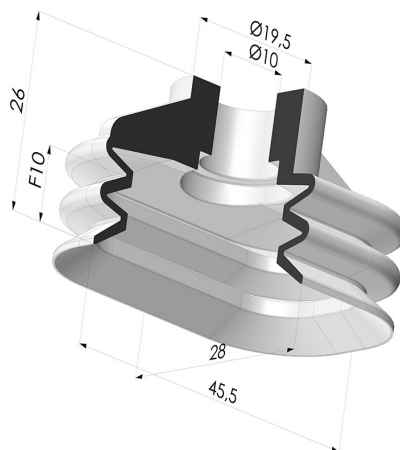
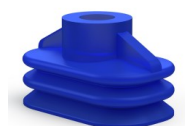


INFORMAZIONI TECNICHE

- Altezza (in mm) :** 26
- Categoria :** Ovali
- Corsa :** 10 mm
- Diametro del collo interno :** 10 mm
- Forma :** Ovale
- Forza orizzontale :** 46.7 N
- Forza verticale :** 23.6 N
- Gamma :** Ventosa
- Larghezza :** 28 mm
- Lunghezza :** 45.5 mm
- Numero di soffietti :** 2,5 soffietti
- Serie :** VCSO



Varianti:



Riferimento variante:

- VCSO 46X28A**
- Colore: Blu
- Durezza Shore: SH50
- Materiale: Vinile

Guida ai materiali:

	Materiale	Codice	Resistenza temperatura (°C)	Flessibilità	Resistenza abrasione	Resistenza UV/Intemperie	Resistenza oli	Compatibilità alimentare	Test di migrazione
	Vinile Blu	VI	-30/+65	✓✓	✓✓	✓	✓	✗	✗

✓✓✓ Eccellente | ✓✓ Buona | ✓ Media | ✗ Bassa | ✗✗ Non raccomandato

*È possibile richiedere un certificato FDA e/o CE su diverse referenze al momento dell'ordine; contattateci.

** Certificazione per contatto alimentare: (CE) 1935/2004 - (FDA) 21 CFR 177.2600

*** Certificazione per contatto alimentare: (CE) 10/2011 - (FDA) 21 CFR

Le richieste di certificati FDA e/o CE devono essere effettuate OBBLIGATORIAMENTE al momento dell'ordine. Una richiesta successiva comporterà costi aggiuntivi. Per soddisfare le aspettative dei nostri clienti industriali, NOVACOM dispone della più ampia gamma di materiali elastomerici o termoplastici. Possiamo inoltre sviluppare nuovi materiali secondo un capitolato tecnico preciso, al fine di risolvere applicazioni specifiche per i nostri clienti.

Prodotti correlati:

Inserto a resca Femmina G1/4"
 Riferimento prodotto: D

Inserto a resca Maschio G1/4"
 Riferimento prodotto: E

Inserto a resca Femmina G1/8"
 Riferimento prodotto: H

Inserto a resca Maschio G1/8"
 Riferimento prodotto: I

Inserto a resca Maschio M6
 Riferimento prodotto: M6C17