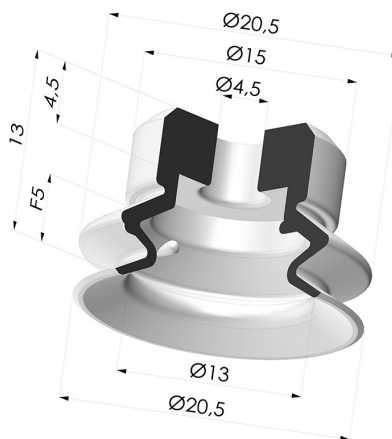
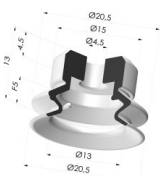


**INFORMAZIONI TECNICHE**

- Gamma :** Ventosa  
**Categoria :** A soffiatti  
**Serie :** PJG  
**Altezza (in mm) :** 13  
**Forma :** 1,5 soffiatti  
**Diametro labbro :** 20.5 mm  
**Diametro del collo interno :** 4.5mm  
**Numero di soffiatti :** 1,5 soffiatti  
**Forza orizzontale :** 13 N  
**Forza verticale :** 6.5 N  
**Corsa :** 5 mm



**Varianti:**



Riferimento variante:

**PJG 20NI A**

- Colore: Nero
- Durezza Shore: SH50
- Materiale: Nitrile

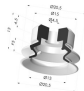



Riferimento variante:

**PJG 20SLT A**

- Colore: Trasparente Certificato alimentare CE
- Durezza Shore: SH 60
- Materiale: Silicone

**Guida ai materiali:**

	Materiale	Codice	Resistenza temperatura (°C)	Flessibilità	Resistenza abrasione	Resistenza UV/Intemperie	Resistenza oli	Compatibilità alimentare	Test di migrazione
	Nitrile Nero (Shore SH50)	NI	-10/+80	✓	✓	✗	✓✓	✗	✗
	Silicone Trasparente Certificato alimentare CE (Shore SH 60)	SLT	-60/+250	✓✓✓	✗	✓✓✓	✗	FDA ☞☞	✗

Le richieste di certificati FDA e/o CE devono essere effettuate **OBBLIGATORIAMENTE** al momento dell'ordine. Una richiesta successiva comporterà costi aggiuntivi. Per soddisfare le aspettative dei nostri clienti industriali, NOVACOM dispone della più ampia gamma di materiali elastomerici o termoplastici. Possiamo inoltre sviluppare nuovi materiali secondo un capitolato tecnico preciso, al fine di risolvere applicazioni specifiche per i nostri clienti.

✓✓✓✓ Eccellente | ✓✓✓ Buona | ✓✓ Media | ✗ Bassa | ✗✗ Non raccomandato

\*È possibile richiedere un certificato FDA e/o CE su diverse referenze al momento dell'ordine; contattateci.

\*\* Certificazione per contatto alimentare: (CE) 1935/2004 - (FDA) 21 CFR 177.2600

\*\*\* Certificazione per contatto alimentare: (CE) 10/2011 - (FDA) 21 CFR

## Prodotti correlati:



### **Adattatore - Femmina G1/4" - Femmina M6**

Riferimento prodotto:  
ADA G1/4F M6F



### **Adattatore - Maschio G1/4" - Femmina M6**

Riferimento prodotto:  
ADA G1/4M M6F



### **Adattatore - Femmina G1/8" - Femmina M6**

Riferimento prodotto:  
ADA G1/8F M6F



### **Adattatore - Maschio G1/8" - Femmina M6**

Riferimento prodotto:  
ADA G1/8M M6F



### **Inserto a resca Maschio G1/8"**

Riferimento prodotto:  
FTM 20 G1/8 PO



### **Vite M5 - ØTesta 11MM - L 12MM**

Riferimento prodotto:  
SCR 20 M5M



### **Vite M6 - ØTesta 11MM - L 17MM**

Riferimento prodotto:  
SCR 20B M6M