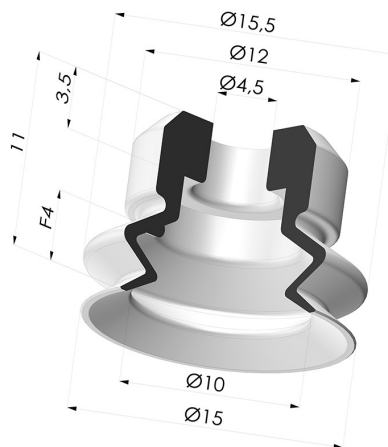


### INFORMAZIONI TECNICHE

<b>Gamma :</b>	Ventosa
<b>Categoria :</b>	A soffiatti
<b>Serie :</b>	PJG
<b>Altezza (in mm) :</b>	11
<b>Forma :</b>	1,5 soffiatti
<b>Diametro labbro :</b>	15 mm
<b>Diametro del collo interno :</b>	4.5mm
<b>Numero di soffiatti :</b>	1,5 soffiatti
<b>Forza orizzontale :</b>	7 N
<b>Forza verticale :</b>	3.5 N
<b>Corsa :</b>	4 mm



### Varianti:



Riferimento variante:

#### **PJG 15NI A**

- Colore: Nero
- Durezza Shore: SH50
- Materiale: Nitrile





Riferimento variante:

#### **PJG 15SLT A**

- Colore: Trasparente Certificato alimentare CE
- Durezza Shore: SH 60
- Materiale: Silicone

### Guida ai materiali:

	Materiale	Codice	Resistenza temperatura (°C)	Flessibilità	Resistenza abrasione	Resistenza UV/Intemperie	Resistenza oli	Compatibilità alimentare	Test di migrazione
	Nitrile Nero (Shore SH50)	NI	-10/+80	✓	✓	✗	✓✓	✗	✗
	Silicone Trasparente Certificato alimentare CE (Shore SH 60)	SLT	-60/+250	✓✓✓	✗	✓✓✓	✗	FDA ☞☞☞	✗

Le richieste di certificati FDA e/o CE devono essere effettuate OBBLIGATORIAMENTE al momento dell'ordine. Una richiesta successiva comporterà costi aggiuntivi. Per soddisfare le aspettative dei nostri clienti industriali, NOVACOM dispone della più ampia gamma di materiali elastomerici o termoplastici. Possiamo inoltre sviluppare nuovi materiali secondo un capitolato tecnico preciso, al fine di risolvere applicazioni specifiche per i nostri clienti.

✓✓✓✓ Eccellente | ✓✓✓ Buona | ✓✓ Media | ✗ Bassa | ✗✗ Non raccomandato

\*È possibile richiedere un certificato FDA e/o CE su diverse referenze al momento dell'ordine; contattateci.

\*\* Certificazione per contatto alimentare: (CE) 1935/2004 - (FDA) 21 CFR 177.2600

\*\*\* Certificazione per contatto alimentare: (CE) 10/2011 - (FDA) 21 CFR

### Prodotti correlati:



**Adattatore -  
Femmina G1/8" -  
Femmina M5**  
Riferimento prodotto:  
ADA G1/8F M5F



**Adattatore -  
Maschio G1/8" -  
Femmina M5**  
Riferimento prodotto:  
ADA G1/8M M5F



**Inserto a resca  
Maschio G1/8"**  
Riferimento prodotto:  
FTM 20 G1/8 PO



**Inserto a resca  
Maschio M5**  
Riferimento prodotto:  
FTM 5A M5



**Vite M5 - ØTesta  
8MM - L 9MM**  
Riferimento prodotto:  
SCR 15 M5M

E-mail: [info@novacom-grp.com](mailto:info@novacom-grp.com)

Z.A. de Sars et Rosières - 30, rue de l'épau - 59230 ROSULT - Francia

Telefono. : +33 (0)3 27 30 53 53

Partita IVA : FR57 381 120 484