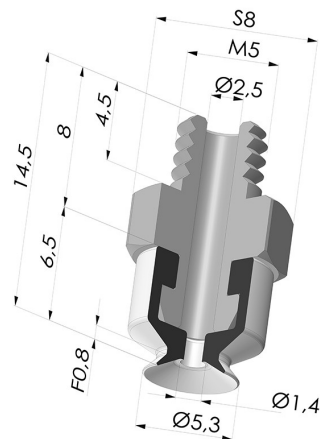


INFORMAZIONI TECNICHE

Altezza (in mm) :	14.5
Categoria :	Piatte
Corsa :	0.8 mm
Diametro del collo interno :	M5
Diametro labbro :	5.3 mm
Forma :	Piatta
Forza orizzontale :	1 N
Forza verticale :	0.5 N
Gamma :	Ventosa
Numero di soffietti :	0.5 soffietto
Serie :	PFTM



Varianti:



Riferimento variante:
PFTM 5ASLT M5M

- Colore: Trasparente
- Durezza Shore: SH 60
- Materiale: Silicone

Guida ai materiali:

	Materiale	Codice	Resistenza temperatura (°C)	Flessibilità	Resistenza abrasione	Resistenza UV/Intemperie	Resistenza oli	Compatibilità alimentare	Test di migrazione
	Silicone Trasparente	SL T	-60/+250	✓✓✓	✓	✓✓✓	✓	FDA ☞☞**	✗

Le richieste di certificati FDA e/o CE devono essere effettuate **OBBLIGATORIAMENTE** al momento dell'ordine. Una richiesta successiva comporterà costi aggiuntivi. Per soddisfare le aspettative dei nostri clienti industriali, NOVACOM dispone della più ampia gamma di materiali elastomerici o termoplastici. Possiamo inoltre sviluppare nuovi materiali secondo un capitolato tecnico preciso, al fine di risolvere applicazioni specifiche per i nostri clienti.

✓✓✓✓ Eccellente | ✓✓ Buona | ✓ Media | ✗ Bassa | ✗✗ Non raccomandato
 *È possibile richiedere un certificato FDA e/o CE su diverse referenze al momento dell'ordine; contattateci.
 ** Certificazione per contatto alimentare: (CE) 1935/2004 - (FDA) 21 CFR 177.2600
 *** Certificazione per contatto alimentare: (CE) 10/2011 - (FDA) 21 CFR

Prodotti correlati:



Ventosa Piatta Serie PFG Ø 5.3 mm
 Riferimento prodotto: PFG 05A-- A



Inserto a resca Maschio M5
 Riferimento prodotto: FTM 5A M5