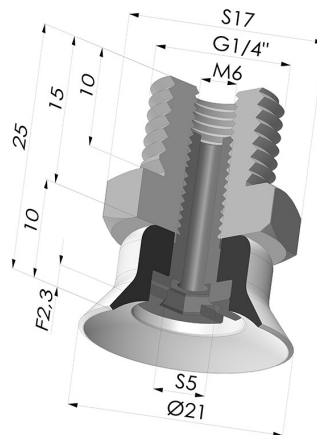


INFORMAZIONI TECNICHE

Gamma :	Ventosa
Categoria :	Piatte
Serie :	PFTM
Altezza (in mm) :	25
Forma :	Piatta
Diametro labbro :	21 mm
Diametro alto :	Maschio G1/4"
Diametro del collo interno :	Maschio G1/4"
Numero di soffietti :	0.5 soffietto
Forza orizzontale :	15.5 N
Forza verticale :	7.5 N
Corsa :	2.3 mm



Varianti:



Riferimento variante:

PFTM 20NI 1/4

- Colore: Nero
- Durezza Shore: SH50
- Materiale: Nitrile





Riferimento variante:

PFTM 20SLT 1/4

- Colore: Trasparente Certificato alimentare CE
- Durezza Shore: SH 60
- Materiale: Silicone

Guida ai materiali:

	Materiale	Codice	Resistenza temperatura (°C)	Flessibilità	Resistenza abrasione	Resistenza UV/Intemperie	Resistenza oli	Compatibilità alimentare	Test di migrazione
	Nitrile Nero (Shore SH50)	NI	-10/+80	✓	✓	✗	✓✓	✗	✗
	Silicone Trasparente Certificato alimentare CE (Shore SH 60)	SLT	-60/+250	✓✓✓	✗	✓✓✓	✗	FDA ☞☞**	✗

Le richieste di certificati FDA e/o CE devono essere effettuate OBBLIGATORIAMENTE al momento dell'ordine. Una richiesta successiva comporterà costi aggiuntivi. Per soddisfare le aspettative dei nostri clienti industriali, NOVACOM dispone della più ampia gamma di materiali elastomerici o termoplastici. Possiamo inoltre sviluppare nuovi materiali secondo un capitolato tecnico preciso, al fine di risolvere applicazioni specifiche per i nostri clienti.

✓✓✓ Eccellente | ✓✓ Buona | ✓ Media | ✗ Bassa | ✗✗ Non raccomandato
 *È possibile richiedere un certificato FDA e/o CE su diverse referenze al momento dell'ordine; contattateci.
 ** Certificazione per contatto alimentare: (CE) 1935/2004 - (FDA) 21 CFR 177.2600
 *** Certificazione per contatto alimentare: (CE) 10/2011 - (FDA) 21 CFR