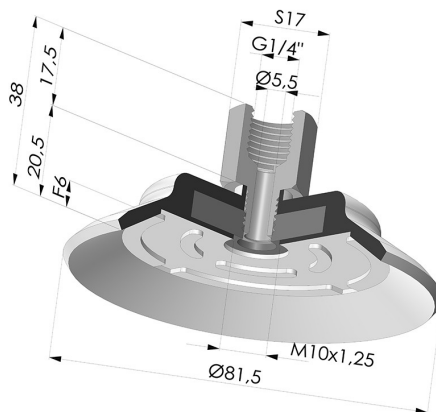
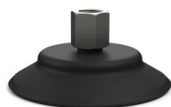


**INFORMAZIONI TECNICHE**

|                                     |               |
|-------------------------------------|---------------|
| <b>Altezza (in mm) :</b>            | 38            |
| <b>Categoria :</b>                  | Piatte        |
| <b>Corsa :</b>                      | 6 mm          |
| <b>Diametro del collo interno :</b> | Femmina G1/4" |
| <b>Diametro esterno :</b>           | 82 mm         |
| <b>Diametro labbro :</b>            | 81.5 mm       |
| <b>Forma :</b>                      | Piatta        |
| <b>Forza orizzontale :</b>          | 240 N         |
| <b>Forza verticale :</b>            | 120 N         |
| <b>Gamma :</b>                      | Ventosa       |
| <b>Numero di soffietti :</b>        | 0.5 soffietto |
| <b>Serie :</b>                      | PFTF          |



**Varianti:**



Riferimento variante:

**PFTF 80NI 1/4**

- Colore: Nero
- Durezza Shore: SH50
- Materiale: Nitrile

**Guida ai materiali:**

|   | Materiale    | Codice | Resistenza temperatura (°C) | Flessibilità | Resistenza abrasione | Resistenza UV/Intemperie | Resistenza oli | Compatibilità alimentare | Test di migrazione |
|---|--------------|--------|-----------------------------|--------------|----------------------|--------------------------|----------------|--------------------------|--------------------|
|  | Nitrile Nero | NI     | -10/+80                     | ✓            | ✓                    | ✗                        | ✓✓             | ✗                        | ✗                  |

Le richieste di certificati FDA e/o CE devono essere effettuate **OBBLIGATORIAMENTE** al momento dell'ordine. Una richiesta successiva comporterà costi aggiuntivi. Per soddisfare le aspettative dei nostri clienti industriali, NOVACOM dispone della più ampia gamma di materiali elastomerici o termoplastici. Possiamo inoltre sviluppare nuovi materiali secondo un capitolato tecnico preciso, al fine di risolvere applicazioni specifiche per i nostri clienti.

✓✓✓ Eccellente | ✓✓ Buona | ✓ Media | ✗ Bassa | ✗✗ Non raccomandato  
 \*È possibile richiedere un certificato FDA e/o CE su diverse referenze al momento dell'ordine; contattateci.  
 \*\* Certificazione per contatto alimentare: (CE) 1935/2004 - (FDA) 21 CFR 177.2600  
 \*\*\* Certificazione per contatto alimentare: (CE) 10/2011 - (FDA) 21 CFR