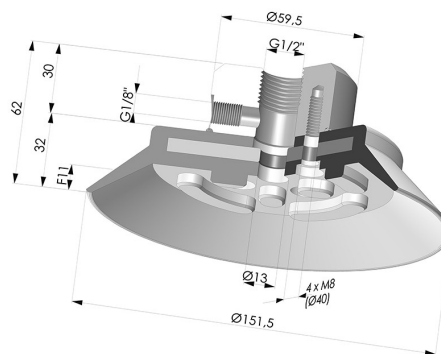


**INFORMAZIONI TECNICHE**

**Altezza (in mm) :** 62  
**Categoria :** Piatte  
**Corsa :** 11 mm  
**Diametro del collo interno :** Femmina G1/2"  
**Diametro esterno :** 152 mm  
**Diametro labbro :** 151.5 mm  
**Forma :** Piatta  
**Forza orizzontale :** 819 N  
**Forza verticale :** 409 N  
**Gamma :** Ventosa  
**Numero di soffietti :** 0.5 soffietto  
**Serie :** PFTF



**Varianti:**





Riferimento variante:  
**PFTF 150NI 1/2**  
 • Colore: Nero  
 • Durezza Shore: SH50  
 • Materiale: Nitrile



Riferimento variante:  
**PFTF 150SLT 1/2**  
 • Colore: Trasparente Certificato alimentare CE  
 • Durezza Shore: SH 60  
 • Materiale: Silicone

**Guida ai materiali:**

	Materiale	Codice	Resistenza temperatura (°C)	Flessibilità	Resistenza abrasione	Resistenza UV/Intemperie	Resistenza oli	Compatibilità alimentare	Test di migrazione
	Nitrile Nero	NI	-10/+80	✓	✓	✗	✓✓	✗	✗
	Silicone Trasparente Certificato alimentare CE	SLT	-60/+250	✓✓✓	✗	✓✓✓	✗	FDA ☞☞**	✗

Le richieste di certificati FDA e/o CE devono essere effettuate **OBBLIGATORIAMENTE** al momento dell'ordine. Una richiesta successiva comporterà costi aggiuntivi. Per soddisfare le aspettative dei nostri clienti industriali, NOVACOM dispone della più ampia gamma di materiali elastomerici o termoplastici. Possiamo inoltre sviluppare nuovi materiali secondo un capitolato tecnico preciso, al fine di risolvere applicazioni specifiche per i nostri clienti.

✓✓✓ Eccellente | ✓✓ Buona | ✓ Media | ✗ Bassa | ✗✗ Non raccomandato  
 \*È possibile richiedere un certificato FDA e/o CE su diverse referenze al momento dell'ordine; contattateci.  
 \*\* Certificazione per contatto alimentare: (CE) 1935/2004 - (FDA) 21 CFR 177.2600  
 \*\*\* Certificazione per contatto alimentare: (CE) 10/2011 - (FDA) 21 CFR