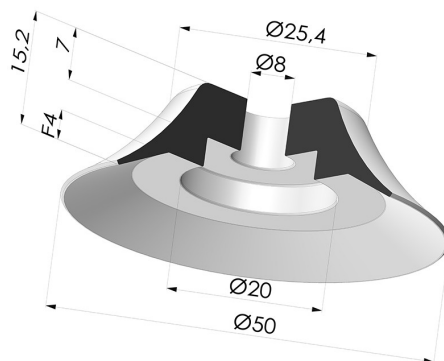


INFORMAZIONI TECNICHE

Altezza (in mm) : 15.2
Categoria : Piatte
Corsa : 4 mm
Diametro del collo interno : 8 mm
Diametro labbro : 50 mm
Forma : Piatta
Forza orizzontale : 92 N
Forza verticale : 46 N
Gamma : Ventosa
Numero di soffietti : 0.5 soffietto
Serie : PFG



Varianti:



Riferimento variante:
PFG 50SLBLEU A

- Colore: Blu
- Durezza Shore: SH 60
- Materiale: Silicone



Riferimento variante:
PFG 50SLT A

- Colore: Trasparente
- Certificato alimentare CE
- Durezza Shore: SH 60
- Materiale: Silicone



Riferimento variante:
PFG 50UR A

- Colore: Blu
- Durezza Shore: SH 60
- Materiale: Uretano



Riferimento variante:
PFG 50NI A

- Colore: Nero
- Durezza Shore: SH50
- Materiale: Nitrile

Guida ai materiali:

| | Materiale | Codice | Resistenza temperatura (°C) | Flessibilità | Resistenza abrasione | Resistenza UV/Intemperie | Resistenza oli | Compatibilità alimentare | Test di migrazione |
|---|--|--------|-----------------------------|--------------|----------------------|--------------------------|----------------|--------------------------|--------------------|
|  | Silicone Blu | SBLEU | -60/+250 | ✓✓✓ | ✗ | ✓✓✓ | ✗ | FDA ☞☞ | ✗ |
|  | Silicone Trasparente Certificato alimentare CE | SLT | -60/+250 | ✓✓✓ | ✗ | ✓✓✓ | ✗ | FDA ☞☞ | ✗ |
|  | Uretano Blu | UR | -20/+80 | ✓ | ✓✓✓ | ✓✓ | ✓✓ | ✗ | ✗ |
|  | Nitrile Nero | NI | -10/+80 | ✓ | ✓ | ✗ | ✓✓ | ✗ | ✗ |

Le richieste di certificati FDA e/o CE devono essere effettuate **OBBLIGATORIAMENTE** al momento dell'ordine. Una richiesta successiva comporterà costi aggiuntivi. Per soddisfare le aspettative dei nostri clienti industriali, NOVACOM dispone della più ampia gamma di materiali elastomerici o termoplastici. Possiamo inoltre sviluppare nuovi materiali secondo un capitolato tecnico preciso, al fine di risolvere applicazioni specifiche per i nostri clienti.

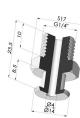
✓✓✓✓ Eccellente | ✓✓✓ Buona | ✓✓ Media | ✗ Bassa | ✗✗ Non raccomandato
 *È possibile richiedere un certificato FDA e/o CE su diverse referenze al momento dell'ordine; contattateci.
 ** Certificazione per contatto alimentare: (CE) 1935/2004 - (FDA) 21 CFR 177.2600
 *** Certificazione per contatto alimentare: (CE) 10/2011 - (FDA) 21 CFR

Prodotti correlati:



Inserto a resca Femmina G1/4"

Riferimento prodotto: FTF 50
G1/4



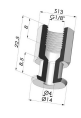
Inserto a resca Maschio G1/4"

Riferimento prodotto: FTM 50
G1/4



Inserto a resca Maschio G1/8"

Riferimento prodotto: FTM 50
G1/8



Inserto a resca Femmina G1/8"

Riferimento prodotto: FTF 50
G1/8