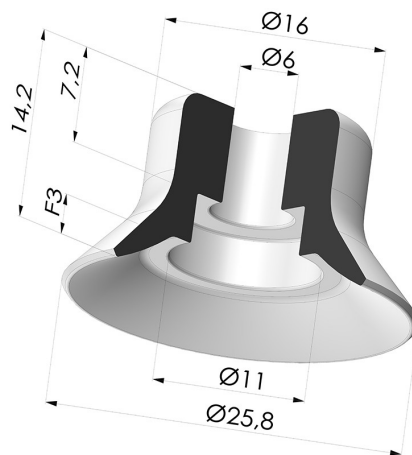


INFORMAZIONI TECNICHE

- Altezza (in mm) :** 14.2
- Categoria :** Piatte
- Corsa :** 3 mm
- Diametro del collo interno :** 6 mm
- Diametro labbro :** 25.8 mm
- Forma :** Piatta
- Forza orizzontale :** 24 N
- Forza verticale :** 12 N
- Gamma :** Ventosa
- Numero di soffietti :** 0.5 soffietto
- Serie :** PFG



Varianti:



Riferimento variante:

PFG 25SLT A

- Colore: Trasparente Certificato alimentare CE
- Durezza Shore: SH 60
- Materiale: Silicene



Riferimento variante:

PFG 25NI A

- Colore: Nero
- Durezza Shore: SH50
- Materiale: Nitrile






Riferimento variante:

PFG 25UR A

- Colore: Blu
- Durezza Shore: SH 60
- Materiale: Uretano

Guida ai materiali:

	Materiale	Codice	Resistenza temperatura (°C)	Flessibilità	Resistenza abrasione	Resistenza UV/Intemperie	Resistenza oli	Compatibilità alimentare	Test di migrazione
	Silicone Trasparente Certificato alimentare CE	SLT	-60/+250	✓✓✓	✗	✓✓✓	✗	FDA ☞☞	✗
	Nitrile Nero	NI	-10/+80	✓	✓	✗	✓✓	✗	✗
	Uretano Blu	UR	-20/+80	✓	✓✓✓	✓✓	✓✓	✗	✗

Le richieste di certificati FDA e/o CE devono essere effettuate **OBBLIGATORIAMENTE** al momento dell'ordine. Una richiesta successiva comporterà costi aggiuntivi. Per soddisfare le aspettative dei nostri clienti industriali, NOVACOM dispone della più ampia gamma di materiali elastomerici o termoplastici. Possiamo inoltre sviluppare nuovi materiali secondo un capitolato tecnico preciso, al fine di risolvere applicazioni specifiche per i nostri clienti.

✓✓✓✓ Eccellente | ✓✓✓ Buona | ✓✓ Media | ✗ Bassa | ✗✗ Non raccomandato
 *È possibile richiedere un certificato FDA e/o CE su diverse referenze al momento dell'ordine; contattateci.
 ** Certificazione per contatto alimentare: (CE) 1935/2004 - (FDA) 21 CFR 177.2600
 *** Certificazione per contatto alimentare: (CE) 10/2011 - (FDA) 21 CFR

Prodotti correlati:



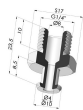
Inserto a resca Femmina G1/4"

Riferimento prodotto: FTF 20B
G1/4



Inserto a resca Femmina G1/8"

Riferimento prodotto: FTF 20B
G1/8



Inserto a resca Maschio G1/4"

Riferimento prodotto: FTM 20B
G1/4



Inserto a resca Maschio G1/8"

Riferimento prodotto: FTM 20B
G1/8