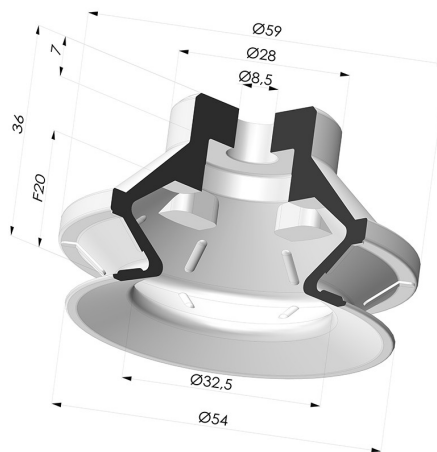


INFORMAZIONI TECNICHE

- Gamma :** Ventosa
Categoria : A soffiatti
Serie : PBG
Altezza (in mm) : 36
Forma : 1,5 soffiatti
Diametro labbro : 54 mm
Diametro del collo interno : 8.5mm
Numero di soffiatti : 1,5 soffiatti
Forza orizzontale : 45 N
Forza verticale : 90 N
Corsa : 20 mm



Varianti:



Riferimento variante:
PBG 50NI A



- Colore: Nero
- Durezza Shore: SH50
- Materiale: Nitrile



Riferimento variante:
PBG 50SLT A

- Colore: Trasparente Certificato alimentare CE
- Durezza Shore: SH 60
- Materiale: Silicone

Guida ai materiali:

	Materiale	Codice	Resistenza temperatura (°C)	Flessibilità	Resistenza abrasione	Resistenza UV/Intemperie	Resistenza oli	Compatibilità alimentare	Test di migrazione
	Nitrile Nero (Shore SH50)	NI	-10/+80	✓	✓	✗	✓✓	✗	✗
	Silicone Trasparente Certificato alimentare CE (Shore SH 60)	SLT	-60/+250	✓✓✓	✗	✓✓✓	✗	FDA ☞☞	✗

Le richieste di certificati FDA e/o CE devono essere effettuate OBBLIGATORIAMENTE al momento dell'ordine. Una richiesta successiva comporterà costi aggiuntivi. Per soddisfare le aspettative dei nostri clienti industriali, NOVACOM dispone della più ampia gamma di materiali elastomerici o termoplastici. Possiamo inoltre sviluppare nuovi materiali secondo un capitolato tecnico preciso, al fine di risolvere applicazioni specifiche per i nostri clienti.

✓✓✓✓ Eccellente | ✓✓✓ Buona | ✓✓ Media | ✗ Bassa | ✗✗ Non raccomandato
 *È possibile richiedere un certificato FDA e/o CE su diverse referenze al momento dell'ordine; contattateci.
 ** Certificazione per contatto alimentare: (CE) 1935/2004 - (FDA) 21 CFR 177.2600
 *** Certificazione per contatto alimentare: (CE) 10/2011 - (FDA) 21 CFR

Prodotti correlati:



Adattatore - Femmina G1/4" - Femmina M6

Riferimento prodotto:
ADA G1/4F M6F



Adattatore - Maschio G1/4" - Femmina M6

Riferimento prodotto:
ADA G1/4M M6F



Adattatore - Femmina G1/8" - Femmina M6

Riferimento prodotto:
ADA G1/8F M6F



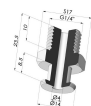
Adattatore - Maschio G1/8" - Femmina M6

Riferimento prodotto:
ADA G1/8M M6F



Inserto a resca Femmina G1/4"

Riferimento prodotto:
FTF 50 G1/4



Inserto a resca Maschio G1/4"

Riferimento prodotto:
FTM 50 G1/4



Inserto a resca Maschio G1/8"

Riferimento prodotto:
FTM 50 G1/8



Vite M5 - ØTesta 11MM - L 12MM

Riferimento prodotto:
SCR 20 M5M



Vite M6 - ØTesta 11MM - L 17MM

Riferimento prodotto:
SCR 20B M6M



Inserto a resca Femmina G1/8"

Riferimento prodotto:
FTF 50 G1/8