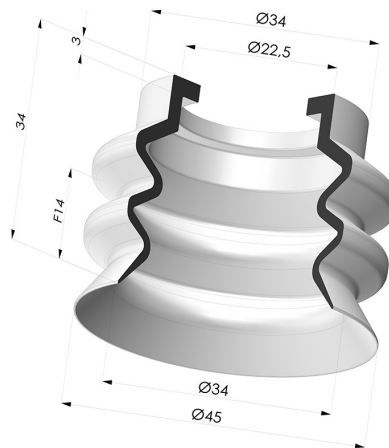
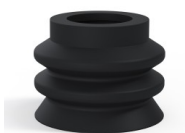


INFORMAZIONI TECNICHE

- Altezza (in mm) :** 34
- Categoria :** A soffiatti
- Corsa :** 14 mm
- Diametro del collo interno :** 22.5mm
- Diametro labbro :** 45 mm
- Forma :** 2,5 soffiatti
- Forza orizzontale :** 71 N
- Forza verticale :** 36 N
- Gamma :** Ventosa
- Massa :** 12.2 g
- Numero di soffiatti :** 2,5 soffiatti
- Serie :** AR VF
- Volume :** 5.77 cm³



Varianti:



Riferimento variante:

AR VF 45NI A

- Colore: Nero
- Durezza Shore: SH 60
- Materiale: Nitrile



Riferimento variante:

AR VF 45SLT A

- Colore: Trasparente Certificato alimentare CE
- Durezza Shore: SH 60
- Materiale: Silicone

Guida ai materiali:

	Materiale	Codice	Resistenza temperatura (°C)	Flessibilità	Resistenza abrasione	Resistenza UV/Intemperie	Resistenza oli	Compatibilità alimentare	Test di migrazione
	Nitrile Nero	NI	-10/+80	✓	✓	✗	✓✓	✗	✗
	Silicone Trasparente Certificato alimentare CE	SLT	-60/+250	✓✓✓	✗	✓✓✓	✗	FDA ☞☞**	✗

✓✓✓ Eccellente | ✓✓ Buona | ✓ Media | ✗ Bassa | ✗✗ Non raccomandato
 *È possibile richiedere un certificato FDA e/o CE su diverse referenze al momento dell'ordine; contattateci.
 ** Certificazione per contatto alimentare: (CE) 1935/2004 - (FDA) 21 CFR 177.2600
 *** Certificazione per contatto alimentare: (CE) 10/2011 - (FDA) 21 CFR

Le richieste di certificati FDA e/o CE devono essere effettuate **OBBLIGATORIAMENTE** al momento dell'ordine. Una richiesta successiva comporterà costi aggiuntivi. Per soddisfare le aspettative dei nostri clienti industriali, NOVACOM dispone della più ampia gamma di materiali elastomerici o termoplastici. Possiamo inoltre sviluppare nuovi materiali secondo un capitolato tecnico preciso, al fine di risolvere applicazioni specifiche per i nostri clienti.