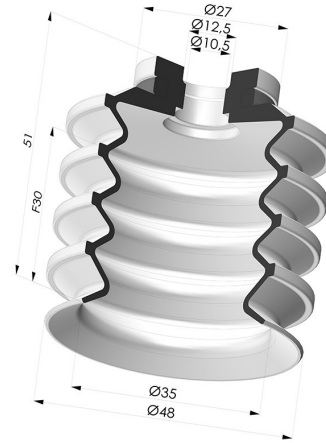


INFORMAZIONI TECNICHE

- Gamma :** Ventosa
Categoria : A soffiatti
Serie : 92
Altezza (in mm) : 51
Forma : 4,5 soffiatti
Diametro labbro : 50 mm
Diametro del collo interno : 10.5mm
Numero di soffiatti : 4,5 soffiatti
Forza orizzontale : 77 N
Forza verticale : 38.5 N
Corsa : 30 mm



Varianti:



Riferimento variante:
92 50SL A

- Colore: Rosso Certificato alimentare CE
- Durezza Shore: SH 60
- Materiale: Silicone



Riferimento variante:
92 50SLT A

- Colore: Trasparente Certificato alimentare CE
- Durezza Shore: SH 60
- Materiale: Silicone



Riferimento variante:
92 50NI A

- Colore: Nero
- Durezza Shore: SH50
- Materiale: Nitrile

Guida ai materiali:

	Materiale	Codice	Resistenza temperatura (°C)	Flessibilità	Resistenza abrasione	Resistenza UV/Intemperie	Resistenza oli	Compatibilità alimentare	Test di migrazione
	Silicone Rosso Certificato alimentare CE (Shore SH 60)	SL	-60/+250	✓✓✓	✗	✓✓✓	✗	FDA ☞☞	A, B, D2
	Silicone Trasparente Certificato alimentare CE (Shore SH 60)	SLT	-60/+250	✓✓✓	✗	✓✓✓	✗	FDA ☞☞	✗
	Nitrile Nero (Shore SH50)	NI	-10/+80	✓	✓	✗	✓✓	✗	✗

Le richieste di certificati FDA e/o CE devono essere effettuate OBBLIGATORIAMENTE al momento dell'ordine. Una richiesta successiva comporterà costi aggiuntivi. Per soddisfare le aspettative dei nostri clienti industriali, NOVACOM dispone della più ampia gamma di materiali elastomerici o termoplastici. Possiamo inoltre sviluppare nuovi materiali secondo un capitolato tecnico preciso, al fine di risolvere applicazioni specifiche per i nostri clienti.

✓✓✓ Eccellente | ✓✓ Buona | ✓ Media | ✗ Bassa | ✗✗ Non raccomandato
 *È possibile richiedere un certificato FDA e/o CE su diverse referenze al momento dell'ordine; contattateci.
 ** Certificazione per contatto alimentare: (CE) 1935/2004 - (FDA) 21 CFR 177.2600
 *** Certificazione per contatto alimentare: (CE) 10/2011 - (FDA) 21 CFR

Prodotti correlati:



Ventosa 4.5 Soffiatti Serie 92 Ø 50MM
Riferimento prodotto: 92 50-- 18



Anello di Rinforzo - Øest 45.5MM
Riferimento prodotto: A50



Ventosa 4.5 Soffiatti Serie 92 Ø 50MM
Riferimento prodotto: 92 50-- 14D-2



Ventosa 4.5 Soffiatti Serie 92 Ø 50MM
Riferimento prodotto: 92 50-- 14D-2-F



Ventosa 4.5 Soffiatti Serie 92 Ø 50MM
Riferimento prodotto: 92 50-- 14D-2-GIC



Ventosa 4.5 Soffiatti Serie 92 Ø 50MM
Riferimento prodotto: 92 50-- 18D-2



Ventosa 4.5 Soffiatti Serie 92 Ø 50MM
Riferimento prodotto: 92 50-- 18D-2-F



Ventosa 4.5 Soffiatti Serie 92 Ø 50MM
Riferimento prodotto: 92 50-- 18D-2-GIC



Ventosa 4.5 Soffiatti Serie 92 Ø 50MM
Riferimento prodotto: 92 50-- 18D-3-BD



Ventosa 4.5 Soffiatti Serie 92 Ø 50MM
Riferimento prodotto: 92 50-- 38D-2



Ventosa 4.5 Soffiatti Serie 92 Ø 50MM
Riferimento prodotto: 92 50-- 38D-2-F



Ventosa 4.5 Soffiatti Serie 92 Ø 50MM
Riferimento prodotto: 92 50-- 38D-2-GIC



Dado per Ventosa 92 50
Riferimento prodotto: ECR TAC 92 50