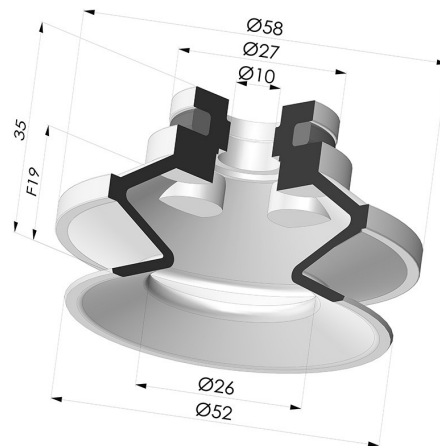
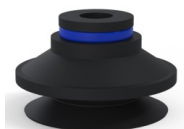


**INFORMAZIONI TECNICHE**

**Altezza (in mm) :** 35  
**Categoria :** A soffietti  
**Corsa :** 19 mm  
**Diametro del collo interno :** 10  
**Diametro labbro :** 50 mm  
**Forma :** 1,5 soffietti  
**Forza orizzontale :** 82 N  
**Forza verticale :** 41 N  
**Gamma :** Ventosa  
**Numero di soffietti :** 1,5 soffietti  
**Serie :** 91



**Varianti:**



Riferimento variante:  
**91 50NI A**

- Colore: Nero
- Durezza Shore: SH50
- Materiale: Nitrile



Riferimento variante:  
**91 50SL A**

- Colore: Rosso Certificato alimentare CE
- Durezza Shore: SH 60
- Materiale: Silicene



Riferimento variante:  
**91 50SLT A**

- Colore: Trasparente Certificato alimentare CE
- Durezza Shore: SH 60
- Materiale: Silicene



Riferimento variante:  
**91 50MNT A**

- Colore: Bordeaux
- Durezza Shore: SH 60
- Materiale: Antialone



Riferimento variante:  
**91 50TPU A**

- Colore: Trasparente
- Durezza Shore: SH70
- Materiale: Termoplastica

**Guida ai materiali:**

	Materiale	Codice	Resistenza temperatura (°C)	Flessibilità	Resistenza abrasione	Resistenza UV/Intemperie	Resistenza oli	Compatibilità alimentare	Test di migrazione
	Nitrile Nero	NI	-10/+80	✓	✓	✗	✓✓	✗	✗
	Silicone Rosso Certificato alimentare CE	SL	-60/+250	✓✓✓	✗	✓✓✓	✗	FDA ☞☞☞	A, B, D2
	Silicone Trasparente Certificato alimentare CE	SLT	-60/+250	✓✓✓	✗	✓✓✓	✗	FDA ☞☞☞	✗
	Antialone Bordeaux	MNT	-20/+160	✓	✓	✓✓✓	✓✓✓	✗	✗

	Termoplastica Trasparente	TPU	-20/+80	✓	✓✓✓	✓	✓✓	✗	✗
--	---------------------------	-----	---------	---	-----	---	----	---	---

Le richieste di certificati FDA e/o CE devono essere effettuate OBBLIGATORIAMENTE al momento dell'ordine. Una richiesta successiva comporterà costi aggiuntivi. Per soddisfare le aspettative dei nostri clienti industriali, NOVACOM dispone della più ampia gamma di materiali elastomerici o termoplastici. Possiamo inoltre sviluppare nuovi materiali secondo un capitolato tecnico preciso, al fine di risolvere applicazioni specifiche per i nostri clienti.

✓✓✓ Eccellente | ✓✓ Buona | ✓ Media | ✗ Bassa | ✗✗ Non raccomandato  
 \*È possibile richiedere un certificato FDA e/o CE su diverse referenze al momento dell'ordine; contattateci.  
 \*\* Certificazione per contatto alimentare: (CE) 1935/2004 - (FDA) 21 CFR 177.2600  
 \*\*\* Certificazione per contatto alimentare: (CE) 10/2011 - (FDA) 21 CFR

**Prodotti correlati:**



**Ventosa 1.5 Soffietti Serie 91 Ø 50MM**  
 Riferimento prodotto: 91 50-- 18



**Ventosa 1.5 Soffietti Serie 91 Ø 50MM**  
 Riferimento prodotto: 91 50-- 14D-2



**Ventosa 1.5 Soffietti Serie 91 Ø 50MM**  
 Riferimento prodotto: 91 50-- 14D-2-F



**Ventosa 1.5 Soffietti Serie 91 Ø 50MM**  
 Riferimento prodotto: 91 50-- 14D-2-GIC



**Ventosa 1.5 Soffietti Serie 91 Ø 50MM**  
 Riferimento prodotto: 91 50-- 18D-2



**Ventosa 1.5 Soffietti Serie 91 Ø 50MM**  
 Riferimento prodotto: 91 50-- 18D-2-F



**Ventosa 1.5 Soffietti Serie 91 Ø 50MM**  
 Riferimento prodotto: 91 50-- 18D-2-GIC



**Ventosa 1.5 Soffietti Serie 91 Ø 50MM**  
 Riferimento prodotto: 91 50-- 18D-3-BD



**Ventosa 1.5 Soffietti Serie 91 Ø 50MM**  
 Riferimento prodotto: 91 50-- 38D-2



**Ventosa 1.5 Soffietti Serie 91 Ø 50MM**  
 Riferimento prodotto: 91 50-- 38D-2-F



**Ventosa 1.5 Soffietti Serie 91 Ø 50MM**  
 Riferimento prodotto: 91 50-- 38D-2-GIC