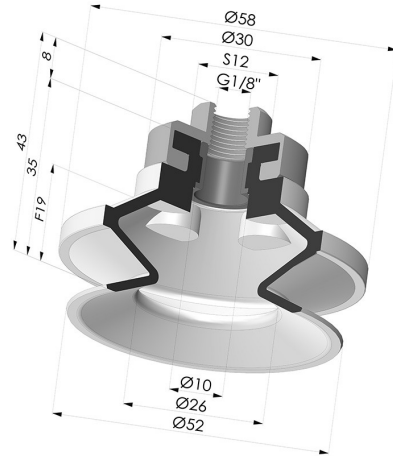


INFORMAZIONI TECNICHE

- Altezza (in mm) :** 43
- Categoria :** A soffietti
- Corsa :** 19 mm
- Diametro del collo interno :** Femmina G1/8"
- Diametro labbro :** 50 mm
- Forma :** 1,5 soffietti
- Forza orizzontale :** 82 N
- Forza verticale :** 41 N
- Gamma :** Ventosa
- Numero di soffietti :** 1,5 soffietti
- Serie :** 91



Varianti:



- Riferimento variante:
91 50NI F18
- Colore: Nero
 - Durezza Shore: SH50
 - Materiale: Nitrile



- Riferimento variante:
91 50SL F18
- Colore: Rosso Certificato alimentare CE
 - Durezza Shore: SH 60
 - Materiale: Silicone



- Riferimento variante:
91 50MNT 18
- Colore: Bordeaux
 - Durezza Shore: SH 60
 - Materiale: Antialone

Guida ai materiali:

	Materiale	Codice	Resistenza temperatura (°C)	Flessibilità	Resistenza abrasione	Resistenza UV/Intemperie	Resistenza oli	Compatibilità alimentare	Test di migrazione
	Nitrile Nero	NI	-10/+80	✓	✓	✗	✓✓	✗	✗
	Silicone Rosso Certificato alimentare CE	SL	-60/+250	✓✓✓	✗	✓✓✓	✗	FDA ☞☞☞	A, B, D2
	Antialone Bordeaux	MNT	-20/+160	✓	✓	✓✓✓	✓✓✓	✗	✗

Le richieste di certificati FDA e/o CE devono essere effettuate **OBBLIGATORIAMENTE** al momento dell'ordine. Una richiesta successiva comporterà costi aggiuntivi. Per soddisfare le aspettative dei nostri clienti industriali, NOVACOM dispone della più ampia gamma di materiali elastomerici o termoplastici. Possiamo inoltre sviluppare nuovi materiali secondo un capitolato tecnico preciso, al fine di risolvere applicazioni specifiche per i nostri clienti.

✓✓✓✓ Eccellente | ✓✓✓ Buona | ✓✓ Media | ✗ Bassa | ✗✗ Non raccomandato
 *È possibile richiedere un certificato FDA e/o CE su diverse referenze al momento dell'ordine; contattateci.
 ** Certificazione per contatto alimentare: (CE) 1935/2004 - (FDA) 21 CFR 177.2600
 *** Certificazione per contatto alimentare: (CE) 10/2011 - (FDA) 21 CFR

Prodotti correlati:



Ventosa 1.5 Soffietti Serie 91 Ø 50MM

Riferimento prodotto: 91 50-- A



Inserto Rivettato Femmina G1/8"

Riferimento prodotto: 9G18A



Rivetto per insertoi 9G18A - Alluminio

Riferimento prodotto: 9G18A RIV