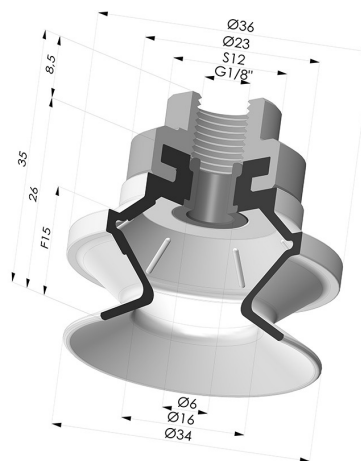


INFORMAZIONI TECNICHE

- Gamma :** Ventosa
Categoria : A soffiatti
Serie : 91
Altezza (in mm) : 31
Forma : 1,5 soffiatti
Diametro labbro : 34 mm
Diametro del collo interno : Femmina G1/8"
Numero di soffiatti : 1,5 soffiatti
Forza orizzontale : 38 N
Forza verticale : 19 N
Corsa : 15 mm



Varianti:



Riferimento variante:
91 31SL F18

- Colore: Rosso Certificato alimentare CE
- Durezza Shore: SH 60
- Materiale: Silicone



Riferimento variante:
91 31NI F18

- Colore: Nero
- Durezza Shore: SH50
- Materiale: Nitrile



Riferimento variante:
91 31MNT F18

- Colore: Bordeaux
- Durezza Shore: SH 60
- Materiale: Antialone



Riferimento variante:
91 31PU F18

- Colore: Blu
- Durezza Shore: SH 60
- Materiale: Poliuretano



Riferimento variante:
91 31NR F18

- Colore: Grigio
- Durezza Shore: SH50
- Materiale: Gomma naturale



Riferimento variante:
91 31SLT F18

- Colore: Trasparente Certificato alimentare CE
- Durezza Shore: SH 60
- Materiale: Silicone



Riferimento variante:
91 31SLT F18

- Colore: Trasparente Certificato alimentare CE
- Durezza Shore: SH40
- Materiale: Silicone



Riferimento variante:
91 31TPU F18

- Colore: Trasparente
- Durezza Shore: SH70
- Materiale: Termoplastica



Riferimento variante:
91 31SLDB F18

- Colore: Blu Certificato alimentare CE
- Durezza Shore: SH 60
- Materiale: Silicone rilevabile

Guida ai materiali:

Materiale	Codice	Resistenza temperatura (°C)	Flessibilità	Resistenza abrasione	Resistenza UV/Intemperie	Resistenza oli	Compatibilità alimentare	Test di migrazione
-----------	--------	-----------------------------	--------------	----------------------	--------------------------	----------------	--------------------------	--------------------

	Silicone Rosso Certificato alimentare CE (Shore SH 60)	SL	-60/+250	✓✓✓	✗	✓✓✓	✗	FDA ☞☞	A, B, D2
	Nitrile Nero (Shore SH50)	NI	-10/+80	✓	✓	✗	✓✓	✗	✗
	Antialone Bordeaux (Shore SH 60)	MNT	-20/+160	✓	✓	✓✓✓	✓✓✓	✗	✗
	Poliuretano Blu (Shore SH 60)	PU	-20/+80	✓	✓✓✓	✓✓	✓✓	✗	✗
	Gomma naturale Grigio (Shore SH50)	NR	-20/+70	✓✓✓	✓✓	✗✗	✗✗	✗	✗
	Silicone Trasparente Certificato alimentare CE (Shore SH 60)	SLT	-60/+250	✓✓✓	✗	✓✓✓	✗	FDA ☞☞	✗
	Silicone Trasparente Certificato alimentare CE (Shore SH40)	SLT	-60/+250	✓✓✓	✗	✓✓✓	✗	FDA ☞☞	✗
	Termoplastica Trasparente (Shore SH70)	TPU	-20/+80	✓	✓✓✓	✓	✓✓	✗	✗
	Silicone rilevabile Blu Certificato alimentare CE (Shore SH 60)	SLDB	-60/+250	✓✓✓	✗	✓✓✓	✗	FDA ☞☞	✗

Le richieste di certificati FDA e/o CE devono essere effettuate **OBBLIGATORIAMENTE** al momento dell'ordine. Una richiesta successiva comporterà costi aggiuntivi. Per soddisfare le aspettative dei nostri clienti industriali, NOVACOM dispone della più ampia gamma di materiali elastomerici o termoplastici. Possiamo inoltre sviluppare nuovi materiali secondo un capitolato tecnico preciso, al fine di risolvere applicazioni specifiche per i nostri clienti.

✓✓✓ Eccellente | ✓✓ Buona | ✓ Media | ✗ Bassa | ✗✗ Non raccomandato
 *È possibile richiedere un certificato FDA e/o CE su diverse referenze al momento dell'ordine; contattateci.
 ** Certificazione per contatto alimentare: (CE) 1935/2004 - (FDA) 21 CFR 177.2600
 *** Certificazione per contatto alimentare: (CE) 10/2011 - (FDA) 21 CFR

Prodotti correlati:



Ventosa 1.5 Soffietti Serie 91 Ø 34MM
 Riferimento prodotto: 91 31-- A



Inserto a resca Femmina G1/8"
 Riferimento prodotto: 9M18A



Rivetto per insertoi 9M18A - Alluminio
 Riferimento prodotto: 9M18A RIV