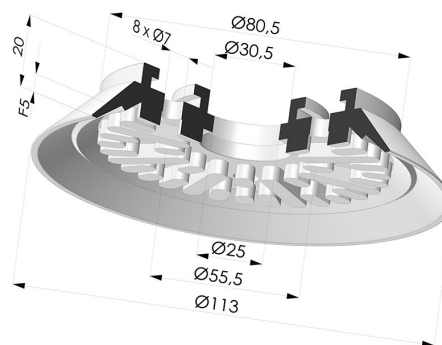


### INFORMAZIONI TECNICHE

<b>Gamma :</b>	Ventosa
<b>Categoria :</b>	Piatte
<b>Serie :</b>	90
<b>Altezza (in mm) :</b>	20
<b>Forma :</b>	Piatta
<b>Diametro labbro :</b>	113 mm
<b>Diametro del collo interno :</b>	30.5 mm
<b>Numero di soffietti :</b>	0.5 soffietto
<b>Forza orizzontale :</b>	420 N
<b>Forza verticale :</b>	210 N
<b>Corsa :</b>	5 mm



### Varianti:



Riferimento variante:  
**90 110NI A**



- Colore: Nero
- Durezza Shore: SH50
- Materiale: Nitrile



Riferimento variante:  
**90 110TPU A**

- Colore: Trasparente
- Durezza Shore: SH70
- Materiale: Termoplastica

### Guida ai materiali:

	Materiale	Codice	Resistenza temperatura (°C)	Flessibilità	Resistenza abrasione	Resistenza UV/Intemperie	Resistenza oli	Compatibilità alimentare	Test di migrazione
	Nitrile Nero (Shore SH50)	NI	-10/+80	✓	✓	✗	✓✓	✗	✗
	Termoplastica Trasparente (Shore SH70)	TPU	-20/+80	✓	✓✓✓	✓	✓✓	✗	✗

Le richieste di certificati FDA e/o CE devono essere effettuate OBBLIGATORIAMENTE al momento dell'ordine. Una richiesta successiva comporterà costi aggiuntivi. Per soddisfare le aspettative dei nostri clienti industriali, NOVACOM dispone della più ampia gamma di materiali elastomerici o termoplastici. Possiamo inoltre sviluppare nuovi materiali secondo un capitolato tecnico preciso, al fine di risolvere applicazioni specifiche per i nostri clienti.

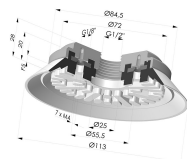
✓✓✓ Eccellente | 
 ✓✓ Buona | 
 ✓ Media | 
 ✗ Bassa | 
 ✗✗ Non raccomandato

\*È possibile richiedere un certificato FDA e/o CE su diverse referenze al momento dell'ordine; contattateci.

\*\* Certificazione per contatto alimentare: (CE) 1935/2004 - (FDA) 21 CFR 177.2600

\*\*\* Certificazione per contatto alimentare: (CE) 10/2011 - (FDA) 21 CFR

### Prodotti correlati:



#### Ventosa Piatta Serie 90 Ø 110MM

Riferimento prodotto: 90 110-- 12