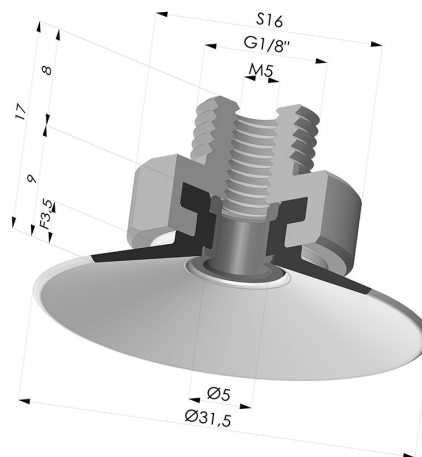


INFORMAZIONI TECNICHE

Gamma :	Ventosa
Categoria :	Piatte
Serie :	9
Altezza (in mm) :	17
Forma :	Piatta
Diametro labbro :	31.5 mm
Diametro del collo interno :	Maschio G1/8"
Numero di soffietti :	0.5 soffietto
Forza orizzontale :	32 N
Forza verticale :	16 N
Corsa :	3.5 mm



Varianti:



Riferimento variante:
9 30NI M18



- Colore: Nero
- Durezza Shore: SH50
- Materiale: Nitrile



Riferimento variante:
9 30SL M18

- Colore: Rosso Certificato alimentare CE
- Durezza Shore: SH 60
- Materiale: Silicone

Guida ai materiali:

	Materiale	Codice	Resistenza temperatura (°C)	Flessibilità	Resistenza abrasione	Resistenza UV/Intemperie	Resistenza oli	Compatibilità alimentare	Test di migrazione
	Nitrile Nero (Shore SH50)	NI	-10/+80	✓	✓	✗	✓✓	✗	✗
	Silicone Rosso Certificato alimentare CE (Shore SH 60)	SL	-60/+250	✓✓✓	✗	✓✓✓	✗	FDA ☞☞☞	A, B, D2

Le richieste di certificati FDA e/o CE devono essere effettuate OBBLIGATORIAMENTE al momento dell'ordine. Una richiesta successiva comporterà costi aggiuntivi. Per soddisfare le aspettative dei nostri clienti industriali, NOVACOM dispone della più ampia gamma di materiali elastomerici o termoplastici. Possiamo inoltre sviluppare nuovi materiali secondo un capitolato tecnico preciso, al fine di risolvere applicazioni specifiche per i nostri clienti.

✓✓✓✓ Eccellente | ✓✓✓ Buona | ✓✓ Media | ✗ Bassa | ✗✗ Non raccomandato

*È possibile richiedere un certificato FDA e/o CE su diverse referenze al momento dell'ordine; contattateci.

** Certificazione per contatto alimentare: (CE) 1935/2004 - (FDA) 21 CFR 177.2600

*** Certificazione per contatto alimentare: (CE) 10/2011 - (FDA) 21 CFR


Prodotti correlati:



Ventosa Piatta Serie 9 Ø 31.5MM
Riferimento prodotto: 9 30-- A



Inserto Rivettato Maschio G1/8"
Riferimento prodotto: 9P18A



Rivetto per insertoi 9P18A - Alluminio
Riferimento prodotto: 9P18A RIV