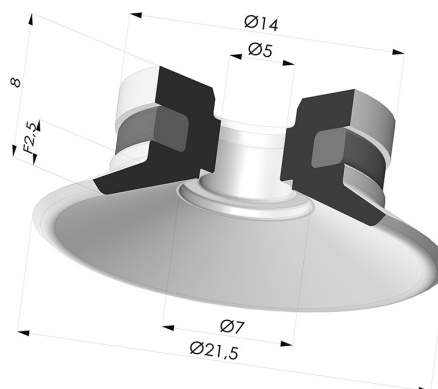


**INFORMAZIONI TECNICHE**

- Gamma :** Ventosa  
**Categoria :** Piatte  
**Serie :** 9  
**Altezza (in mm) :** 8  
**Forma :** Piatta  
**Diametro labbro :** 21.5 mm  
**Diametro del collo interno :** 5 mm  
**Numero di soffietti :** 0.5 soffietto  
**Forza orizzontale :** 14 N  
**Forza verticale :** 7 N  
**Corsa :** 2.5 mm



**Varianti:**



Riferimento variante:  
**9 20SL A**

- Colore: Rosso Certificato alimentare CE
- Durezza Shore: SH 60
- Materiale: Silicone



Riferimento variante:  
**9 20SLT A**




- Colore: Trasparente Certificato alimentare CE
- Durezza Shore: SH 60
- Materiale: Silicone



Riferimento variante:  
**9 20NI A**

- Colore: Nero
- Durezza Shore: SH50
- Materiale: Nitrile

**Guida ai materiali:**

	Materiale	Codice	Resistenza temperatura (°C)	Flessibilità	Resistenza abrasione	Resistenza UV/Intemperie	Resistenza oli	Compatibilità alimentare	Test di migrazione
	Silicone Rosso Certificato alimentare CE (Shore SH 60)	SL	-60/+250	✓✓✓	✗	✓✓✓	✗	FDA ☞☞	A, B, D2
	Silicone Trasparente Certificato alimentare CE (Shore SH 60)	SLT	-60/+250	✓✓✓	✗	✓✓✓	✗	FDA ☞☞	✗
	Nitrile Nero (Shore SH50)	NI	-10/+80	✓	✓	✗	✓✓	✗	✗

✓✓✓✓ Eccellente | ✓✓✓ Buona | ✓ Media | ✗ Bassa | ✗✗ Non raccomandato

\*È possibile richiedere un certificato FDA e/o CE su diverse referenze al momento dell'ordine; contattateci.

\*\* Certificazione per contatto alimentare: (CE) 1935/2004 - (FDA) 21 CFR 177.2600

\*\*\* Certificazione per contatto alimentare: (CE) 10/2011 - (FDA) 21 CFR

Le richieste di certificati FDA e/o CE devono essere effettuate OBBLIGATORIAMENTE al momento dell'ordine. Una richiesta successiva comporterà costi aggiuntivi. Per soddisfare le aspettative dei nostri clienti industriali, NOVACOM dispone della più ampia gamma di materiali elastomerici o termoplastici. Possiamo inoltre sviluppare nuovi materiali secondo un capitolato tecnico preciso, al fine di risolvere applicazioni specifiche per i nostri clienti.

