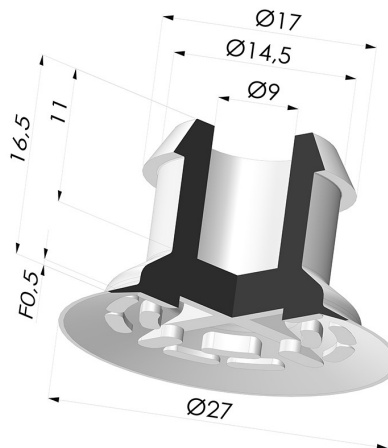


INFORMAZIONI TECNICHE

- Altezza (in mm) :** 16.5
- Categoria :** Piatte
- Corsa :** 0.5 mm
- Diametro del collo interno :** 9 mm
- Diametro labbro :** 27 mm
- Forma :** Piatta
- Forza orizzontale :** 26 N
- Forza verticale :** 13 N
- Gamma :** Ventosa
- Numero di soffietti :** 0.5 soffietto
- Serie :** 7



Varianti:



Riferimento variante:
71 27CN A

- Colore: Marrone Certificato alimentare CE
- Durezza Shore: SH35
- Materiale: Gomma naturale



Riferimento variante:
71 27SLT A




- Colore: Trasparente Certificato alimentare CE
- Durezza Shore: SH 60
- Materiale: Silicone



Riferimento variante:
71 27SLDB A

- Colore: Blu Certificato alimentare CE
- Durezza Shore: SH40
- Materiale: Silicone rilevabile

Guida ai materiali:

	Materiale	Codice	Resistenza temperatura (°C)	Flessibilità	Resistenza abrasione	Resistenza UV/Intemperie	Resistenza oli	Compatibilità alimentare	Test di migrazione
	Gomma naturale Marrone Certificato alimentare CE	CN	-20/+70	✓✓✓	✓✓	✗✗	✗✗	FDA **	✗
	Silicone Trasparente Certificato alimentare CE	SLT	-60/+250	✓✓✓	✗	✓✓✓	✗	FDA ☞☞**	✗
	Silicone rilevabile Blu Certificato alimentare CE	SLDB	-60/+250	✓✓✓	✗	✓✓✓	✗	FDA ☞☞**	A, B, D2

✓✓✓✓ Eccellente | ✓✓✓ Buona | ✓✓ Media | ✗ Bassa | ✗✗ Non raccomandato
 *È possibile richiedere un certificato FDA e/o CE su diverse referenze al momento dell'ordine; contattateci.
 ** Certificazione per contatto alimentare: (CE) 1935/2004 - (FDA) 21 CFR 177.2600
 *** Certificazione per contatto alimentare: (CE) 10/2011 - (FDA) 21 CFR

Le richieste di certificati FDA e/o CE devono essere effettuate OBBLIGATORIAMENTE al momento dell'ordine. Una richiesta successiva comporterà costi aggiuntivi. Per soddisfare le aspettative dei nostri clienti industriali, NOVACOM dispone della più ampia gamma di materiali elastomerici o termoplastici. Possiamo inoltre sviluppare nuovi materiali secondo un capitolato tecnico preciso, al fine di risolvere applicazioni specifiche per i nostri clienti.

Prodotti correlati:



Inserto a resca Femmina G1/4"

Riferimento prodotto: DS



Inserto a resca Maschio G1/4"

Riferimento prodotto: ES