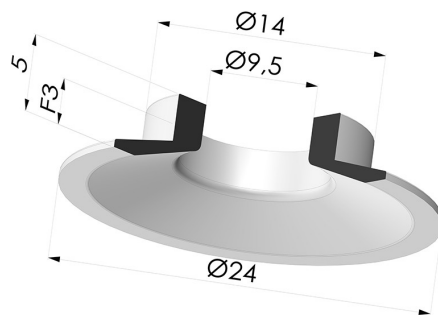


**INFORMAZIONI TECNICHE**

**Altezza (in mm) :** 5  
**Categoria :** Piatte  
**Corsa :** 3 mm  
**Diametro del collo interno :** 9.5 mm  
**Diametro labbro :** 24 mm  
**Forma :** Piatta  
**Forza orizzontale :** 20.5 N  
**Forza verticale :** 10.5 N  
**Gamma :** Ventosa  
**Numero di soffietti :** 0.5 soffietto  
**Serie :** 7



**Varianti:**



Riferimento variante:  
**70A 24NI A**  
 • Colore: Nero  
 • Materiale: Nitrile







Riferimento variante:  
**70A 24SL A**  
 • Colore: Rosso Certificato alimentare CE  
 • Durezza Shore: SH40  
 • Materiale: Silicone



Riferimento variante:  
**70A 24SLT A**  
 • Colore: Trasparente Certificato alimentare CE  
 • Durezza Shore: SH 60  
 • Materiale: Silicone

**Guida ai materiali:**

	Materiale	Codice	Resistenza temperatura (°C)	Flessibilità	Resistenza abrasione	Resistenza UV/Intemperie	Resistenza oli	Compatibilità alimentare	Test di migrazione
	Nitrile Nero	NI	-10/+80	✓	✓	✗	✓✓	✗	✗
	Silicone Rosso Certificato alimentare CE	SL	-60/+250	✓✓✓	✗	✓✓✓	✗	FDA ☞☞**	A, B, D2
	Silicone Trasparente Certificato alimentare CE	SLT	-60/+250	✓✓✓	✗	✓✓✓	✗	FDA ☞☞**	✗

 Eccellente | 
  Buona | 
  Media | 
  Bassa | 
  Non raccomandato  
 \*È possibile richiedere un certificato FDA e/o CE su diverse referenze al momento dell'ordine; contattateci.  
 \*\* Certificazione per contatto alimentare: (CE) 1935/2004 - (FDA) 21 CFR 177.2600  
 \*\*\* Certificazione per contatto alimentare: (CE) 10/2011 - (FDA) 21 CFR

Le richieste di certificati FDA e/o CE devono essere effettuate OBBLIGATORIAMENTE al momento dell'ordine. Una richiesta successiva comporterà costi aggiuntivi. Per soddisfare le aspettative dei nostri clienti industriali, NOVACOM dispone della più ampia gamma di materiali elastomerici o termoplastici. Possiamo inoltre sviluppare nuovi materiali secondo un capitolato tecnico preciso, al fine di risolvere applicazioni specifiche per i nostri clienti.