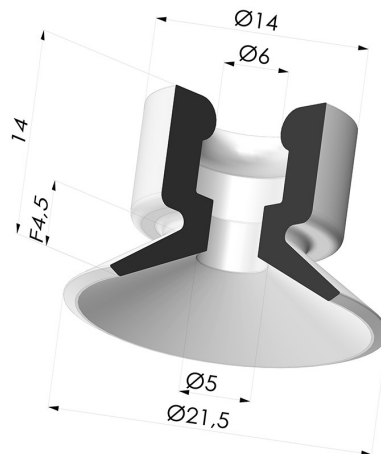


INFORMAZIONI TECNICHE

Altezza (in mm) :	14
Categoria :	Piatte
Corsa :	4.5 mm
Diametro del collo interno :	6 mm
Diametro labbro :	21.5 mm
Forma :	Piatta
Forza orizzontale :	13.5 N
Forza verticale :	6.5 N
Gamma :	Ventosa
Numero di soffietti :	0.5 soffietto
Serie :	7
Volume cm³ :	0,57



Varianti:



Riferimento variante:
7 20NI A

- Colore: Nero
- Durezza Shore: SH50
- Materiale: Nitrile



Riferimento variante:
7 20PARA A

- Colore: Rosso
- Durezza Shore: SH 60
- Materiale: Gomma naturale



Riferimento variante:
7 20TPU A SH50

- Colore: Trasparente
- Durezza Shore: SH50
- Materiale: Termoplastica



Riferimento variante:
7 20TPUB A

- Colore: Blu
- Durezza Shore: SH70
- Materiale: Termoplastica

Guida ai materiali:

	Materiale	Codice	Resistenza temperatura (°C)	Flessibilità	Resistenza abrasione	Resistenza UV/Intemperie	Resistenza oli	Compatibilità alimentare	Test di migrazione
	Nitrile Nero	NI	-10/+80	✓	✓	✗	✓✓	✗	✗
	Gomma naturale Rosso	PARA / NRR	-20/+70	✓✓✓	✓✓	✗✗	✗✗	✗	✗
	Termoplastica Trasparente	TPU	-20/+80	✓	✓✓✓	✓	✓✓	✗	✗
	Termoplastica Blu	TPUB	-20/+80	✓	✓✓✓	✓	✓✓	✗	✗

Le richieste di certificati FDA e/o CE devono essere effettuate **OBBLIGATORIAMENTE** al momento dell'ordine. Una richiesta successiva comporterà costi aggiuntivi. Per soddisfare le aspettative dei nostri clienti industriali, NOVACOM dispone della più ampia gamma di materiali elastomerici o termoplastici. Possiamo inoltre sviluppare nuovi materiali secondo un capitolato tecnico preciso, al fine di risolvere applicazioni specifiche per i nostri clienti.

✓✓✓✓ Eccellente | ✓✓ Buona | ✓ Media | ✗ Bassa | ✗✗ Non raccomandato
 *È possibile richiedere un certificato FDA e/o CE su diverse referenze al momento dell'ordine; contattateci.
 ** Certificazione per contatto alimentare: (CE) 1935/2004 - (FDA) 21 CFR 177.2600
 *** Certificazione per contatto alimentare: (CE) 10/2011 - (FDA) 21 CFR