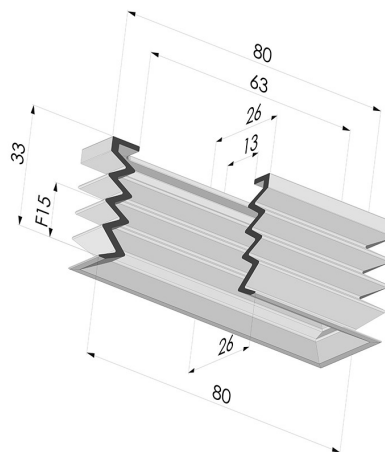


INFORMAZIONI TECNICHE

Altezza (in mm) :	33
Categoria :	Rettangolari
Corsa :	15 mm
Diametro del collo interno :	63x13
Forma :	Rettangolare
Forza orizzontale :	92 N
Forza verticale :	46 N
Gamma :	Ventosa
Larghezza :	26
Lunghezza :	80
Massa :	22.4 g
Numero di soffietti :	3,5 soffietti
Serie :	4PA
Volume :	34.43 cm ³

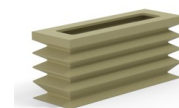


Varianti:



Riferimento variante:
4PA80 26 33SLB A



- Colore: Blu Certificato alimentare CE
- Durezza Shore: SH30
- Materiale: Silicone



Riferimento variante:
4PA80 26 33CN A

- Colore: Marrone Certificato alimentare CE
- Durezza Shore: SH35
- Materiale: Gomma naturale

Guida ai materiali:

	Materiale	Codice	Resistenza temperatura (°C)	Flessibilità	Resistenza abrasione	Resistenza UV/Intemperie	Resistenza oli	Compatibilità alimentare	Test di migrazione
	Silicone Blu Certificato alimentare CE	SLBLEU	-60/+250	✓✓✓	✗	✓✓✓	✗	FDA ☞☞	A, B, D2
	Gomma naturale Marrone Certificato alimentare CE	CN	-20/+70	✓✓✓	✓✓	✗✗	✗✗	FDA **	✗

Le richieste di certificati FDA e/o CE devono essere effettuate **OBBLIGATORIAMENTE** al momento dell'ordine. Una richiesta successiva comporterà costi aggiuntivi. Per soddisfare le aspettative dei nostri clienti industriali, NOVACOM dispone della più ampia gamma di materiali elastomerici o termoplastici. Possiamo inoltre sviluppare nuovi materiali secondo un capitolato tecnico preciso, al fine di risolvere applicazioni specifiche per i nostri clienti.

✓✓✓ Eccellente | ✓✓ Buona | ✓ Media | ✗ Bassa | ✗✗ Non raccomandato
 *È possibile richiedere un certificato FDA e/o CE su diverse referenze al momento dell'ordine; contattateci.
 ** Certificazione per contatto alimentare: (CE) 1935/2004 - (FDA) 21 CFR 177.2600
 *** Certificazione per contatto alimentare: (CE) 10/2011 - (FDA) 21 CFR