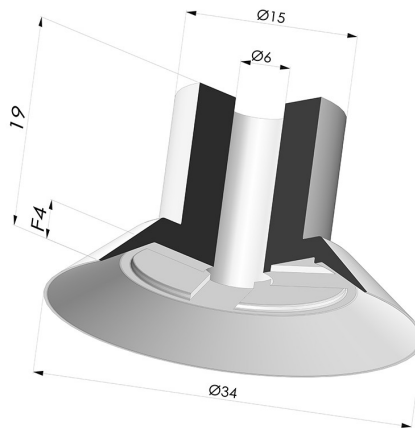


INFORMAZIONI TECNICHE

Altezza (in mm) :	19
Categoria :	Piatte
Corsa :	4 mm
Diametro alto :	6 mm
Diametro del collo interno :	6 mm
Diametro labbro :	34 mm
Forma :	Piatta
Forza orizzontale :	39 N
Forza verticale :	20 N
Gamma :	Ventosa
Numero di soffietti :	0.5 soffietto
Serie :	VCP



Varianti:



Riferimento variante:

- VCP 34A**
- Colore: Blu
- Durezza Shore: SH50
- Materiale: Vinile

Guida ai materiali:

	Materiale	Codice	Resistenza temperatura (°C)	Flessibilità	Resistenza abrasione	Resistenza UV/Intemperie	Resistenza oli	Compatibilità alimentare	Test di migrazione
	Vinile Blu	VI	-30/+65	✓✓	✓✓	✓	✓	✗	✗

Le richieste di certificati FDA e/o CE devono essere effettuate **OBBLIGATORIAMENTE** al momento dell'ordine. Una richiesta successiva comporterà costi aggiuntivi. Per soddisfare le aspettative dei nostri clienti industriali, NOVACOM dispone della più ampia gamma di materiali elastomerici o termoplastici. Possiamo inoltre sviluppare nuovi materiali secondo un capitolato tecnico preciso, al fine di risolvere applicazioni specifiche per i nostri clienti.

✓✓✓ Eccellente | ✓✓ Buona | ✓ Media | ✗ Bassa | ✗✗ Non raccomandato
 *È possibile richiedere un certificato FDA e/o CE su diverse referenze al momento dell'ordine; contattateci.
 ** Certificazione per contatto alimentare: (CE) 1935/2004 - (FDA) 21 CFR 177.2600
 *** Certificazione per contatto alimentare: (CE) 10/2011 - (FDA) 21 CFR