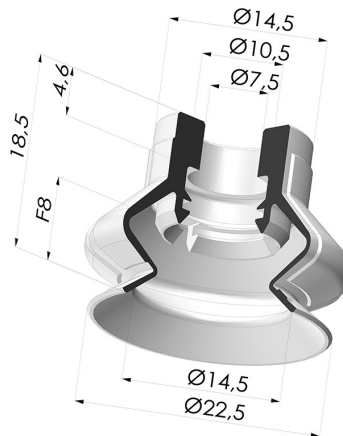


**INFORMAZIONI TECNICHE**

- Altezza (in mm) :** 18.5  
**Forma :** 1,5 soffiatti  
**Diametro del collo interno :** 8 mm  
**Diametro esterno :** 22 mm  
**Forza orizzontale :** 17 N  
**Forza verticale :** 8.5 N  
**Corsa :** 8 mm



**Varianti:**



Riferimento variante:

**8SP 20TPU A**

- Colore: Trasparente
- Durezza Shore: SH70
- Materiale: Termoplastica

**Guida ai materiali:**

	Materiali	Codice	Resistenza temperatura (°C)	Flessibilità	Resistenza abrasione	Resistenza UV/Intemperie	Resistenza oli	Compatibilità alimentare	Test di migrazione
	Termoplastica Trasparente (Shore SH70)	TPU	-20/+80	✓	✓✓✓	✓	✓✓	✗	✗

✓✓✓✓ Eccellente | ✓✓ Buona | ✓ Media | ✗ Bassa | ✗✗ Non raccomandato

\*È possibile richiedere un certificato FDA e/o CE su diverse referenze al momento dell'ordine; contattateci.

\*\* Certificazione per contatto alimentare: (CE) 1935/2004 - (FDA) 21 CFR 177.2600

\*\*\* Certificazione per contatto alimentare: (CE) 10/2011 - (FDA) 21 CFR

Le richieste di certificati FDA e/o CE devono essere effettuate OBBLIGATORIAMENTE al momento dell'ordine. Una richiesta successiva comporterà costi aggiuntivi. Per soddisfare le aspettative dei nostri clienti industriali, NOVACOM dispone della più ampia gamma di materiali elastomerici o termoplastici. Possiamo inoltre sviluppare nuovi materiali secondo un capitolato tecnico preciso, al fine di risolvere applicazioni specifiche per i nostri clienti.

**Prodotti correlati:**



**Adattatore -  
Femmina G1/4" -  
Femmina M6**

Riferimento prodotto:  
F14F6



**Adattatore -  
Femmina G1/8" -  
Femmina M6**

Riferimento prodotto:  
F18F6



**Adattatore - Maschio  
G1/8" - Femmina  
G1/8"**

Riferimento prodotto:  
M14F6



**Adattatore - Maschio  
G1/8" - Femmina M6**

Riferimento prodotto:  
M18F6



**Vite M6 - ØTesta  
11MM - L 17MM**

Riferimento prodotto:  
M6M25