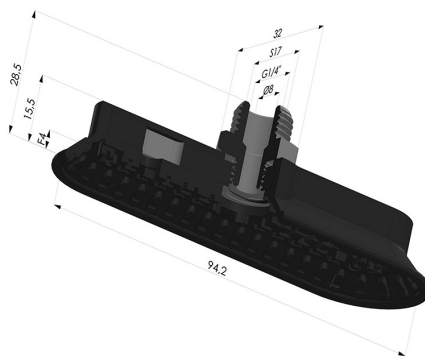


INFORMAZIONI TECNICHE

Altezza (in mm) :	29
Categoria :	Ovali
Corsa :	4mm
Diametro del collo interno :	Maschio G1/4"
Forma :	Ovale
Forza orizzontale :	107N
Forza verticale :	54N
Gamma :	Ventosa
Larghezza :	32mm
Lunghezza :	94mm
Numero di soffietti :	0.5 soffietto
Serie :	4OF



Varianti:



Riferimento variante:
4OF 90NI M14

- Durezza Shore: SH70
- Materiale: Nitrile