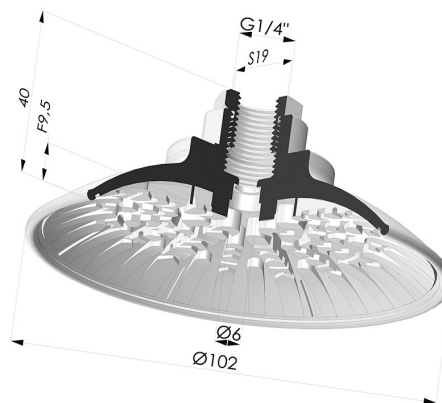
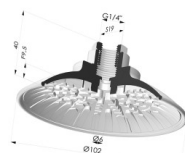


INFORMAZIONI TECNICHE

Gamma :	Ventosa
Categoria :	Piatte
Serie :	7R
Altezza (in mm) :	40
Forma :	Piatta
Diametro labbro :	102 mm
Diametro alto :	Femmina G1/4"
Diametro del collo interno :	Femmina G1/4"
Numero di soffietti :	0.5 soffietto
Forza orizzontale :	365 N
Forza verticale :	183 N
Corsa :	9.5 mm



Varianti:



Riferimento variante:

7R 102NI F14

- Colore: Nero
- Durezza Shore: SH70
- Materiale: Nitrile

Guida ai materiali:

	Materiale	Codice	Resistenza temperatura (°C)	Flessibilità	Resistenza abrasione	Resistenza UV/Intemperie	Resistenza oli	Compatibilità alimentare	Test di migrazione
	Nitrile Nero (Shore SH70)	NI	-10/+80	✓	✓	✗	✓✓	✗	✗

Le richieste di certificati FDA e/o CE devono essere effettuate **OBBLIGATORIAMENTE** al momento dell'ordine. Una richiesta successiva comporterà costi aggiuntivi. Per soddisfare le aspettative dei nostri clienti industriali, NOVACOM dispone della più ampia gamma di materiali elastomerici o termoplastici. Possiamo inoltre sviluppare nuovi materiali secondo un capitolato tecnico preciso, al fine di risolvere applicazioni specifiche per i nostri clienti.



Eccellente | Buona | Media | Bassa | Non raccomandato

*È possibile richiedere un certificato FDA e/o CE su diverse referenze al momento dell'ordine; contattateci.

** Certificazione per contatto alimentare: (CE) 1935/2004 - (FDA) 21 CFR 177.2600

*** Certificazione per contatto alimentare: (CE) 10/2011 - (FDA) 21 CFR

Prodotti correlati:



Raccordo maschio G1/4" - M14M14

Riferimento prodotto: M14M14



Raccordo maschio G13/8"-Maschio G1/4" - M38/M14

Riferimento prodotto: M38M14