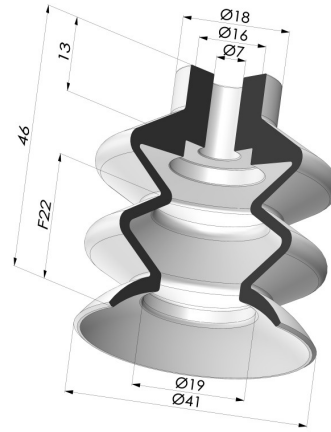


INFORMAZIONI TECNICHE

Gamma : Ventosa
Categoria : Imbottigliamento
Serie : 2
Altezza (in mm) : 44
Forma : 2,5 soffiatti
Diametro labbro : 41 mm
Diametro alto : 7 mm
Diametro del collo interno : 7 mm
Numero di soffiatti : 2,5 soffiatti
Forza orizzontale : 56.5 N
Forza verticale : 28.3 N
Volume : 20 cm³
Corsa : 22 mm



Varianti:



Riferimento variante:

- 2 41NI A**
- Colore: Nero
 - Durezza Shore: SH50
 - Materiale: Nitrile

Guida ai materiali:

	Materiale	Codice	Resistenza temperatura (°C)	Flessibilità	Resistenza abrasione	Resistenza UV/Intemperie	Resistenza oli	Compatibilità alimentare	Test di migrazione
	Nitrile Nero (Shore SH50)	NI	-10/+80	✓	✓	✗	✓✓	✗	✗

✓✓✓ Eccellente | ✓✓ Buona | ✓ Media | ✗ Bassa | ✗✗ Non raccomandato

*È possibile richiedere un certificato FDA e/o CE su diverse referenze al momento dell'ordine; contattateci.

** Certificazione per contatto alimentare: (CE) 1935/2004 - (FDA) 21 CFR 177.2600

*** Certificazione per contatto alimentare: (CE) 10/2011 - (FDA) 21 CFR

Le richieste di certificati FDA e/o CE devono essere effettuate **OBBLIGATORIAMENTE** al momento dell'ordine. Una richiesta successiva comporterà costi aggiuntivi. Per soddisfare le aspettative dei nostri clienti industriali, NOVACOM dispone della più ampia gamma di materiali elastomerici o termoplastici. Possiamo inoltre sviluppare nuovi materiali secondo un capitolato tecnico preciso, al fine di risolvere applicazioni specifiche per i nostri clienti.