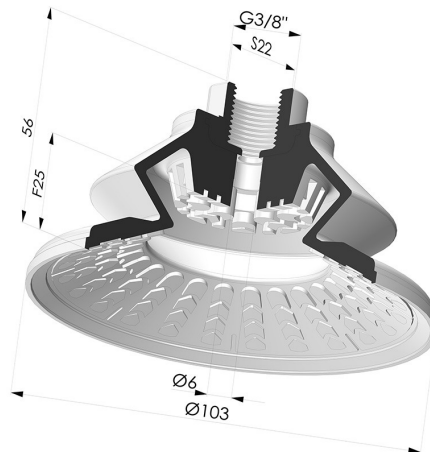


INFORMAZIONI TECNICHE

| | |
|-------------------------------------|---------------|
| Altezza (in mm) : | 56 |
| Categoria : | A soffiatti |
| Corsa : | 25 mm |
| Diametro del collo interno : | Femmina G3/8" |
| Diametro labbro : | 102 mm |
| Forma : | 1,5 soffiatti |
| Forza orizzontale : | 360 N |
| Forza verticale : | 180 N |
| Gamma : | Ventosa |
| Numero di soffiatti : | 1,5 soffiatti |
| Serie : | 8R |



Varianti:



Riferimento variante:
8R 102NI F38

- Colore: Nero
- Durezza Shore: SH70
- Materiale: Nitrile

Guida ai materiali:

| | Materiale | Codice | Resistenza temperatura (°C) | Flessibilità | Resistenza abrasione | Resistenza UV/Intemperie | Resistenza oli | Compatibilità alimentare | Test di migrazione |
|---|--------------|--------|-----------------------------|--------------|----------------------|--------------------------|----------------|--------------------------|--------------------|
|  | Nitrile Nero | NI | -10/+80 | ✓ | ✓ | ✗ | ✓✓ | ✗ | ✗ |

✓✓✓✓ Eccellente | ✓✓ Buona | ✓ Media | ✗ Bassa | ✗✗ Non raccomandato

*È possibile richiedere un certificato FDA e/o CE su diverse referenze al momento dell'ordine; contattateci.

** Certificazione per contatto alimentare: (CE) 1935/2004 - (FDA) 21 CFR 177.2600

*** Certificazione per contatto alimentare: (CE) 10/2011 - (FDA) 21 CFR

Le richieste di certificati FDA e/o CE devono essere effettuate **OBBLIGATORIAMENTE** al momento dell'ordine. Una richiesta successiva comporterà costi aggiuntivi. Per soddisfare le aspettative dei nostri clienti industriali, NOVACOM dispone della più ampia gamma di materiali elastomerici o termoplastici. Possiamo inoltre sviluppare nuovi materiali secondo un capitolato tecnico preciso, al fine di risolvere applicazioni specifiche per i nostri clienti.