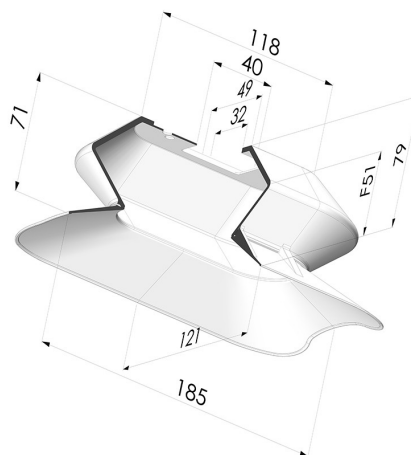


INFORMAZIONI TECNICHE

Altezza (in mm) :	79
Categoria :	Ovali
Corsa :	51 mm
Diametro del collo interno :	40x32 mm
Forma :	Ovale
Forza orizzontale :	1024 N
Forza verticale :	512 N
Gamma :	Ventosa
Larghezza :	121 mm
Lunghezza :	185 mm
Massa :	138.6 g
Numero di soffietti :	1,5 soffietti
Serie :	4PA
Volume :	722.27 cm ³



Varianti:



Riferimento variante:

4PA19012565SLBLEUA

- Colore: Blu Certificato alimentare CE
- Materiale: Silicone

Guida ai materiali:

	Materiale	Codice	Resistenza temperatura (°C)	Flessibilità	Resistenza abrasione	Resistenza UV/Intemperie	Resistenza oli	Compatibilità alimentare	Test di migrazione
	Silicone Blu Certificato alimentare CE	SLBLEU	-60/+250	✓✓✓	✗	✓✓✓	✗	FDA ☞☞	A, B, D2

Le richieste di certificati FDA e/o CE devono essere effettuate OBBLIGATORIAMENTE al momento dell'ordine. Una richiesta successiva comporterà costi aggiuntivi. Per soddisfare le aspettative dei nostri clienti industriali, NOVACOM dispone della più ampia gamma di materiali elastomerici o termoplastici. Possiamo inoltre sviluppare nuovi materiali secondo un capitolato tecnico preciso, al fine di risolvere applicazioni specifiche per i nostri clienti.



Eccellente |



Buona |



Media |



Bassa |



Non raccomandato

*È possibile richiedere un certificato FDA e/o CE su diverse referenze al momento dell'ordine; contattateci.

** Certificazione per contatto alimentare: (CE) 1935/2004 - (FDA) 21 CFR 177.2600

*** Certificazione per contatto alimentare: (CE) 10/2011 - (FDA) 21 CFR