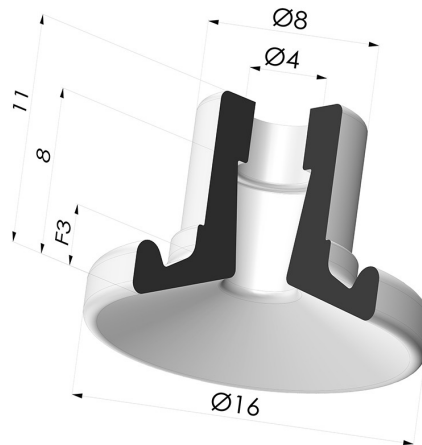


INFORMAZIONI TECNICHE

- Gamma :** Ventosa
- Categoria :** Piatte
- Serie :** 9
- Altezza (in mm) :** 11
- Forma :** Piatta
- Diametro labbro :** 16 mm
- Diametro alto :** 4 mm
- Diametro del collo interno :** 4 mm
- Numero di soffietti :** 0.5 soffietto
- Forza orizzontale :** 8 N
- Forza verticale :** 4 N
- Corsa :** 3 mm



Varianti:



Riferimento variante:
9 16-3SL A

- Colore: Rosso Certificato alimentare CE
- Durezza Shore: SH40
- Materiale: Silicone



Riferimento variante:
9 16-3NR A




- Colore: Grigio
- Durezza Shore: SH50
- Materiale: Gomma naturale



Riferimento variante:
9 16-3MNT A

- Colore: Bordeaux
- Durezza Shore: SH 60
- Materiale: Antialone

Guida ai materiali:

	Materiale	Codice	Resistenza temperatura (°C)	Flessibilità	Resistenza abrasione	Resistenza UV/Intemperie	Resistenza oli	Compatibilità alimentare	Test di migrazione
	Silicone Rosso Certificato alimentare CE (Shore SH40)	SL	-60/+250	✓✓✓	✗	✓✓✓	✗	FDA ☞☞	A, B, D2
	Gomma naturale Grigio (Shore SH50)	NR	-20/+70	✓✓✓	✓✓	✗✗	✗✗	✗	✗
	Antialone Bordeaux (Shore SH 60)	MNT	-20/+160	✓	✓	✓✓✓	✓✓✓	✗	✗

Le richieste di certificati FDA e/o CE devono essere effettuate **OBBLIGATORIAMENTE** al momento dell'ordine. Una richiesta successiva comporterà costi aggiuntivi. Per soddisfare le aspettative dei nostri clienti industriali, NOVACOM dispone della più ampia gamma di materiali elastomerici o termoplastici. Possiamo inoltre sviluppare nuovi materiali secondo un capitolato tecnico preciso, al fine di risolvere applicazioni specifiche per i nostri clienti.

✓✓✓ Eccellente | ✓✓ Buona | ✓ Media | ✗ Bassa | ✗✗ Non raccomandato
 *È possibile richiedere un certificato FDA e/o CE su diverse referenze al momento dell'ordine; contattateci.
 ** Certificazione per contatto alimentare: (CE) 1935/2004 - (FDA) 21 CFR 177.2600
 *** Certificazione per contatto alimentare: (CE) 10/2011 - (FDA) 21 CFR