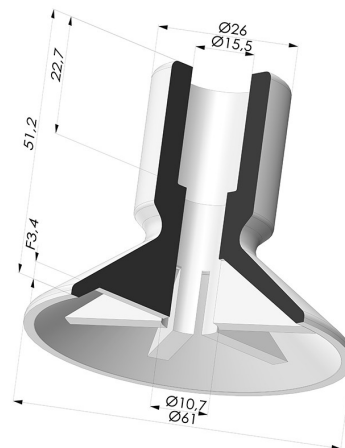


**INFORMAZIONI TECNICHE**

**Altezza (in mm) :** 51.2  
**Categoria :** Piatte  
**Corsa :** 3.4 mm  
**Diametro del collo interno :** 15.5 mm  
**Diametro labbro :** 61 mm  
**Forma :** Piatta  
**Forza orizzontale :** 133 N  
**Forza verticale :** 66.5 N  
**Gamma :** Ventosa  
**Numero di soffietti :** 0.5 soffietto  
**Serie :** VCP



**Varianti:**



- Riferimento variante:  
**VCP 61A NI**
- Colore: Nero
  - Durezza Shore: SH50
  - Materiale: Nitrile



- Riferimento variante:  
**VCP 61A**
- Colore: Blu
  - Durezza Shore: SH50
  - Materiale: Vinile



- Riferimento variante:  
**VCP 61A CN**
- Colore: Marrone
  - Durezza Shore: SH35
  - Materiale: Gomma naturale

**Guida ai materiali:**

|                                                                                     | Materiale    | Codice | Resistenza temperatura (°C) | Flessibilità | Resistenza abrasione | Resistenza UV/Intemperie | Resistenza oli | Compatibilità alimentare | Test di migrazione |
|-------------------------------------------------------------------------------------|--------------|--------|-----------------------------|--------------|----------------------|--------------------------|----------------|--------------------------|--------------------|
|  | Nitrile Nero | NI     | -10/+80                     | ✓            | ✓                    | ✗                        | ✓✓             | ✗                        | ✗                  |
|  | Vinile Blu   | VI     | -30/+65                     | ✓✓           | ✓✓                   | ✓                        | ✓              | ✗                        | ✗                  |

Le richieste di certificati FDA e/o CE devono essere effettuate **OBBLIGATORIAMENTE** al momento dell'ordine. Una richiesta successiva comporterà costi aggiuntivi. Per soddisfare le aspettative dei nostri clienti industriali, NOVACOM dispone della più ampia gamma di materiali elastomerici o termoplastici. Possiamo inoltre sviluppare nuovi materiali secondo un capitolato tecnico preciso, al fine di risolvere applicazioni specifiche per i nostri clienti.

✓✓✓ Eccellente | ✓✓ Buona | ✓ Media | ✗ Bassa | ✗✗ Non raccomandato  
 \*È possibile richiedere un certificato FDA e/o CE su diverse referenze al momento dell'ordine; contattateci.  
 \*\* Certificazione per contatto alimentare: (CE) 1935/2004 - (FDA) 21 CFR 177.2600  
 \*\*\* Certificazione per contatto alimentare: (CE) 10/2011 - (FDA) 21 CFR